

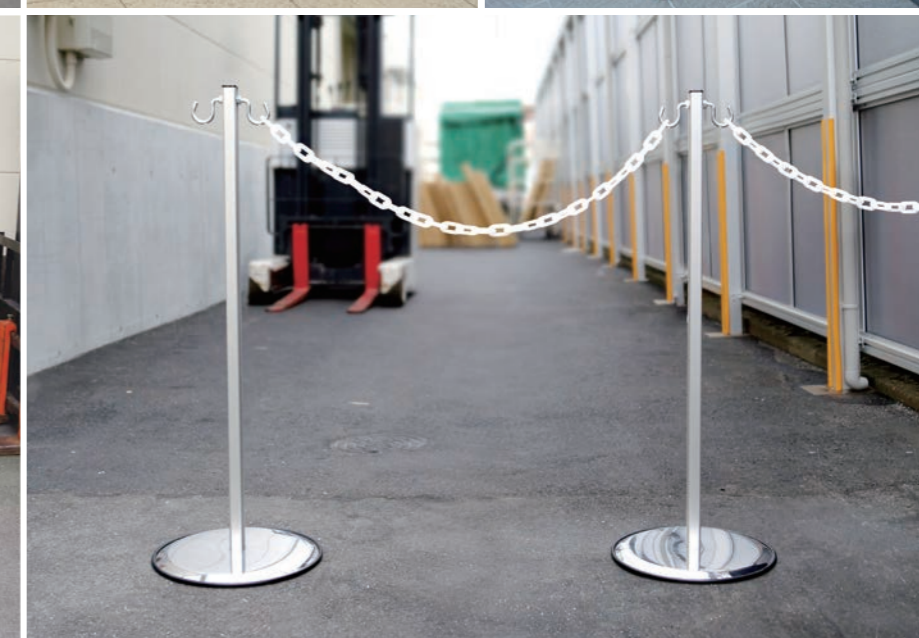
# Information・Furniture

## インフォメーション・什器

消毒液ボトル等を設置するのに最適なスタンドや順路案内、受付などで使用できるインフォメーションスタンドをラインナップしています

### CATEGORY GROUP\_

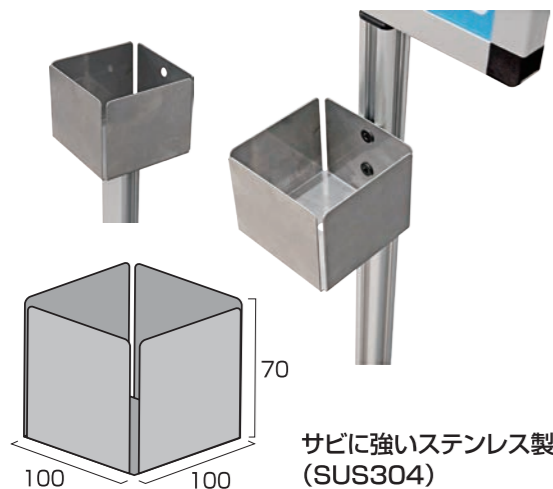
- 21 屋外用消毒液スタンド
- 22 L型テーブル付サインスタンド
- 23 スマートテーブルM
- 24 ラックスタンド看板
- 25 スマートサインテーブル
- 27 グアンチャ
- 28 プラカードポール
- 29 スマートガイドポール



## ●屋外用消毒液スタンド

屋外シーンに最適な消毒液スタンド  
注水式タンクウェイトで省スペース

消毒液ボトルを入れるのに最適な  
コンパクトBOX



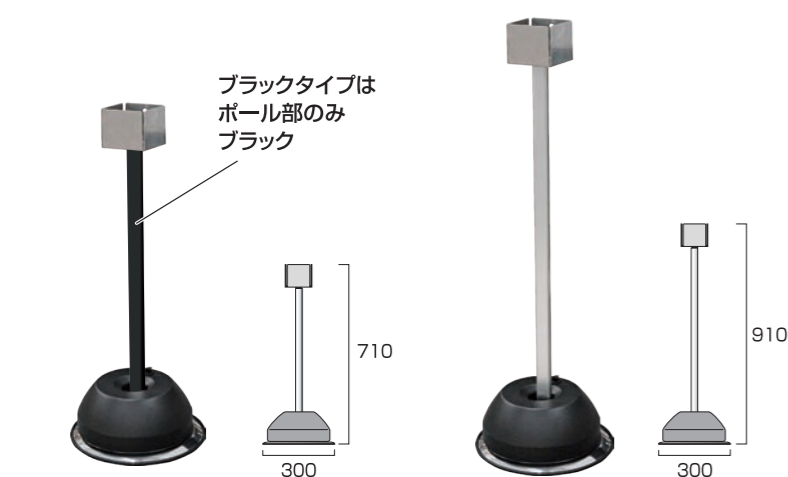
転倒防止用の注水式水タンクが  
セットになっています



- タンク寸法=φ255×H110mm
- 注水容量=3リットル
- 色=ブラック



- ベース=φ300スチール製/表面コートステンレス
- ボールパネル=アルミ押し出し材/アルマイト仕上(シルバー/ブラック)
- 消毒液BOX=ステンレス製SUS304 ●注水タンク(ブラック) 注水容量=3リットル

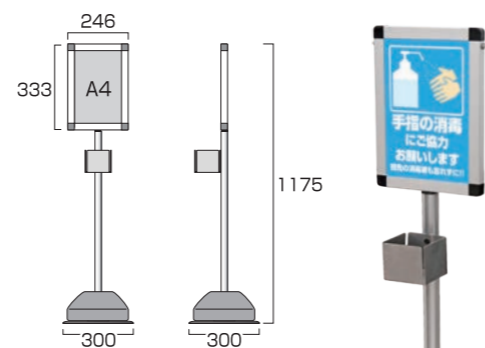


- 屋外用消毒液スタンド620  
OSS-620 15,400円(税込) **シルバー**
- ブラック屋外用消毒液スタンド620  
BOSS-620 15,950円(税込) **ブラック**
- 重量=5.8kg(注水時)



- 屋外用消毒液スタンド820  
OSS-820 16,500円(税込) **シルバー**
- ブラック屋外用消毒液スタンド820  
BOSS-820 17,050円(税込) **ブラック**
- 重量=6.0kg(注水時)

パネル付タイプは  
消毒液使用推奨ポスター(耐水加工済)付



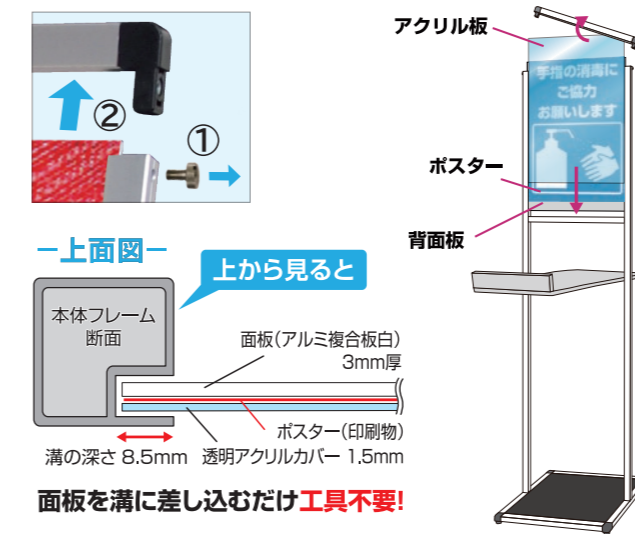
- 屋外用消毒液スタンドA4(パネル付)  
OSS-A4 19,800円(税込) **シルバー**
- ブラック屋外用消毒液スタンドA4(パネル付)  
BOSS-A4 20,900円(税込) **ブラック**
- 重量=6.5kg(注水時)
  - 対応メディアサイズ=A4(297mm×210mm)
  - ※ブラックタイプは、ボールとパネルフレームが黒
  - ※ポスターを交換する場合は耐水加工が必要です。

## ●L型テーブル付サインスタンド

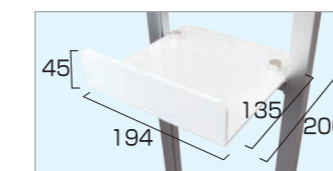
A4縦ポスターと小テーブルのスタンド  
消毒液使用推奨ポスター付き

消毒液使用推奨ポスター付  
(ポスターは簡単に交換可能)

ポスター交換はフレーム上辺の左右のビスをゆるめ、上辺フレームを引き抜き中の面板とアクリルカバーの間にポスターをセットするだけ。



L型ミニテーブル付



テーブルの奥側中心あたりにボトル  
落下防止用のヒモなどを結べる穴も  
開いています。

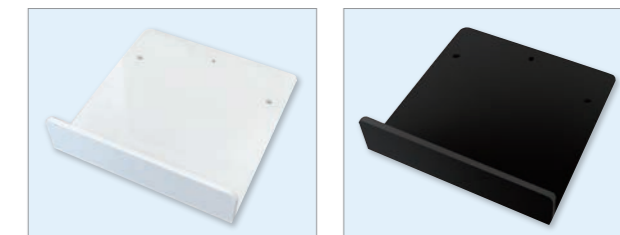


注 10を超えるポンプ式ボトルには、不向きな片持ち仕様のミニテーブルです。本体側にボトルを置き、動かないよう固定する事をお勧めします。



- 本体フレーム=アルミ押し出し材/アルマイト仕上(シルバー/ブラック)
- 表面カバー=アクリル(透明)1.5mm厚
- 面板=アルミ複合板(白)3mm厚 ●底板=アルミ複合板(黒)3mm厚
- 面板有効サイズ=281mm×194mm
- 対応メディアサイズ=A4(297mm×210mm) ●重量=3.2kg
- テーブル=塩ビ板(白/黒)5mm厚 ※消毒液使用推奨ポスター付 ※屋内専用

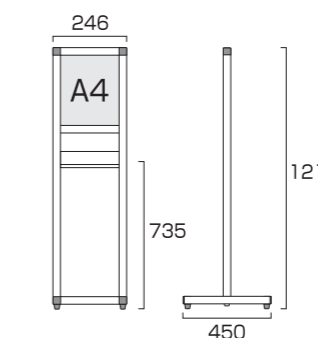
交換用L型塩ビテーブル



- L型塩ビテーブル 白  
TSSN-W 4,400円(税込)
- L型塩ビテーブル 黒  
TSSN-B 4,400円(税込)

転倒防止の重り付

底面に1.1kgの重りが付いています。



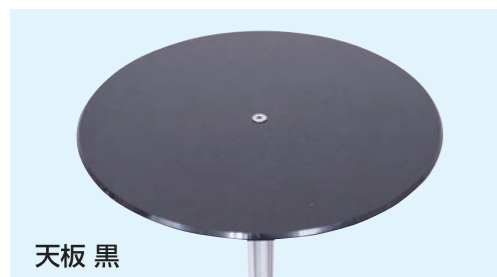
ポスターを変えれば、  
テーブル付サインとしても  
ご利用いただけます。

- L型テーブル付サインスタンドA4縦  
LTSSAC-A4T 16,500円(税込)
- L型ブラックテーブル付サインスタンドA4縦  
LBTSSAC-A4T 18,150円(税込)

## ●スマートテーブルM

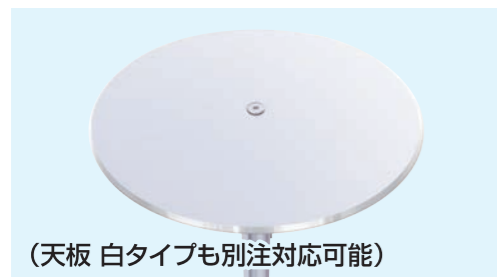
エントランスなどに設置できる  
高級感のある消毒液スタンド

30cmのスペースがあればスッキリ設置。  
光沢のあるブラックアクリル天板は、高級感があり  
ホテル様のエントランスにも最適。

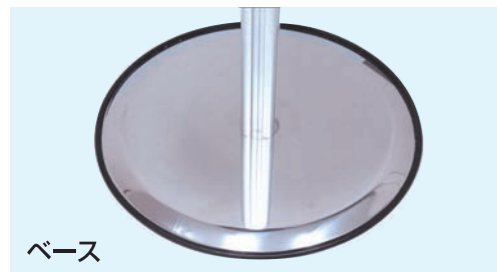


天板 黒

**注** 天板の材質はアクリルの為、アルコール液で濡れた状態での  
放置は破損の原因になります。



(天板 白タイプも別注対応可能)



ベース



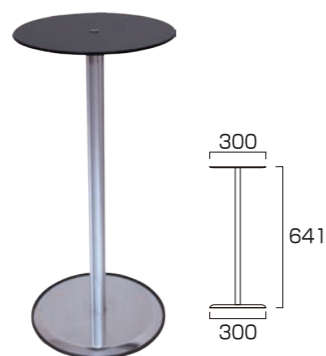
●天板=アクリル板(黒) 厚さ5mm テーパー加工 φ300mm  
●ポール=30mm×30mm 本体アルミ押出し材/アルマイト仕上(シルバー)  
●ベース=スチール製φ300mm/表面コートステンレス ※屋内専用



小さいお子様の  
ご利用に最適!!

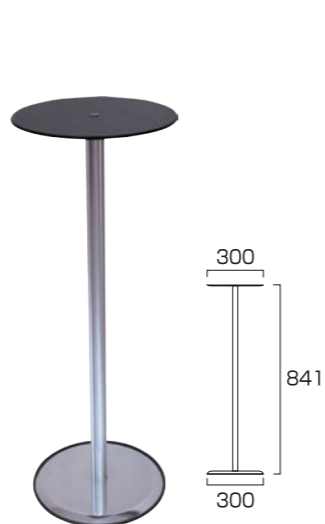
スマートテーブルM410  
SMTB-M410 16,720円(税込)

●重量=2.7kg



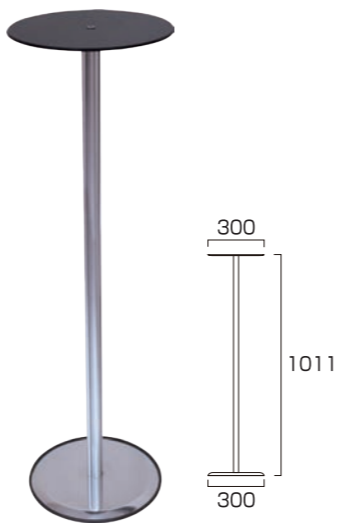
スマートテーブルM620  
SMTB-M620 17,270円(税込)

●重量=2.8kg



スマートテーブルM820  
SMTB-M820 17,930円(税込)

●重量=3.0kg



スマートテーブルM990  
SMTB-M990 18,370円(税込)

●重量=3.2kg

## ●ラックスタンド看板

消毒液ボトル以外に花やティッシュBOXを  
置くスペースもある大きめ天板付のスタンド

カードケースを横からスライドさせるだけでポスターの  
交換が可能です。両面にポスターをセットしておくと、  
カードケースをひっくり返すだけで交換完了です。



※注意喚起にも最適

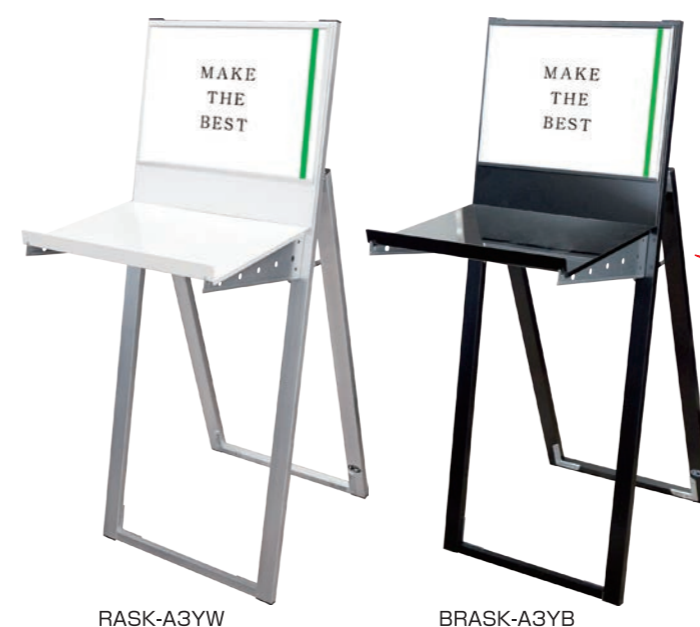


転倒防止に役立つ  
ウエイトアームや  
水タンクを設置可能

(※詳細はTOKISEIのHPを  
ご確認ください)



●本体フレーム=アルミ押出し材/アルマイト仕上(シルバー/ブラック)  
●面板=アルミ複合板(白/黒) 3mm+カードケースA3  
●対応サイズ=A3横(W420mm×H297mm)  
●ラックサイズ=W450mm×D345mm ●重量=5.3kg  
●受け=アクリル板3mm(底面アルミ複合板) ●棚受け=ZAM  
●レール=アルミジョイナー/アルマイト仕上(シルバー/ブラック)  
※静荷重の一点集中荷重として3kg  
※本製品にはポスターは付属していません。

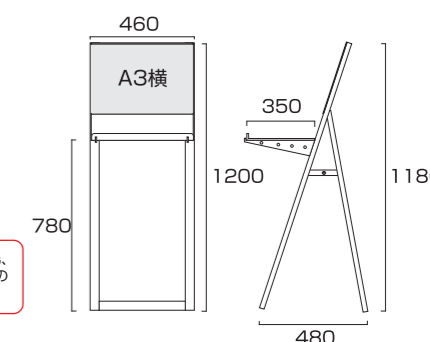


RASK-A3YW



BRASK-A3YB

**注** 天板の材質はアクリルの為、  
アルコール液で濡れた状態での  
放置は破損の原因になります。



ラックスタンド看板 A3横 ホワイト  
RASK-A3YW 27,500円(税込)  
ブラックラックスタンド看板 A3横 ブラック  
BRASK-A3YB 31,020円(税込)

## ●スマートサインテーブル

ディスペンサー型の消毒液ボトルなど、重い物も置けるテーブル+ポスター展示も可能な什器



- 本体フレーム=アルミ押出し材/アルマイト仕上(シルバー/ブラック)
- 表面カバー=アクリル(透明)1.5mm厚 ●面板=アルミ複合板(白)3mm厚
- 天板=アルミ複合板(白/黒)3mm厚×3枚 ※本製品にはポスターは付属していません。

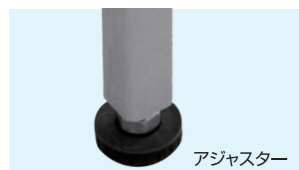
※アジャスター仕様の使用例

### キャスター標準装備

簡単に移動させられるキャスター付です。キャスターをアジャスターにも変更可能です。



キャスター

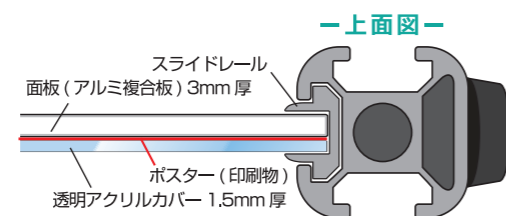


アジャスター

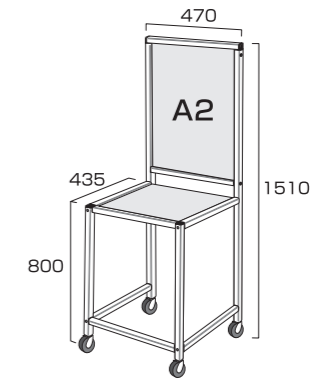
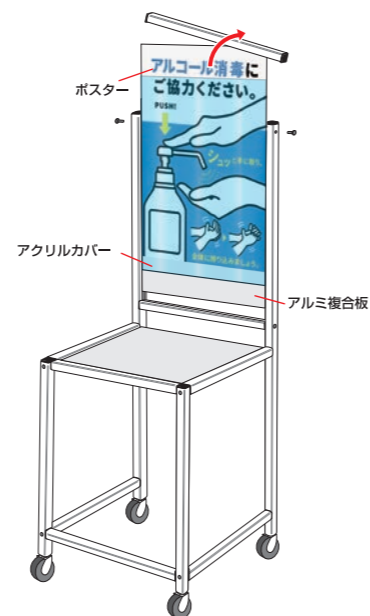
※使用例 写真参照

### ポスターの交換方法

- ①左右のビスと上部のフレームを取り外す
- ②アクリルと背面板の間にポスターを挟み込む
- ③上部フレームをビスで留める



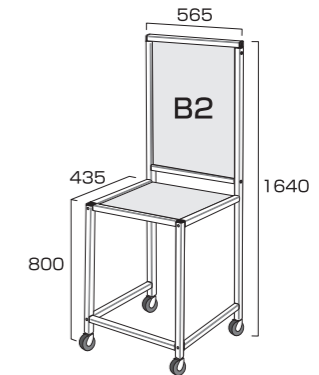
—上面図—



スマートサインテーブルA2 白  
SMSGTB450×800-A2-W 49,500円(税込) **シルバー**

ブラックスマートサインテーブルA2 黒  
BSMSGTB450×800-A2-B 53,900円(税込) **ブラック**

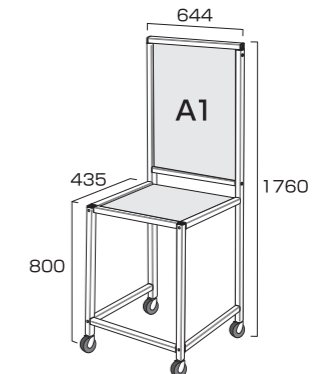
- 面板サイズ=A2(W420mm×H594mm) ●面板有効サイズ=W410mm×H584mm
- 重量=7.6kg ※ポスターには耐水加工が必要です



スマートサインテーブルB2 白  
SMSGTB450×800-B2-W 51,700円(税込) **シルバー**

ブラックスマートサインテーブルB2 黒  
BSMSGTB450×800-B2-B 56,100円(税込) **ブラック**

- 面板サイズ=B2(W515mm×H728mm) ●面板有効サイズ=W505mm×H718mm
- 重量=8.5kg ※ポスターには耐水加工が必要です



スマートサインテーブルA1 白  
SMSGTB450×800-A1-W 55,000円(税込) **シルバー**

ブラックスマートサインテーブルA1 黒  
BSMSGTB450×800-A1-B 59,400円(税込) **ブラック**

- 面板サイズ=A1(W594mm×H841mm) ●面板有効サイズ=W584mm×H831mm
- 重量=9.3kg ※ポスターには耐水加工が必要です

※商品にポスターは含まれておりません。屋外でご利用の場合は、展示ポスターに耐水加工を施して下さい。



## ●GUANCIA「グアンチャ」

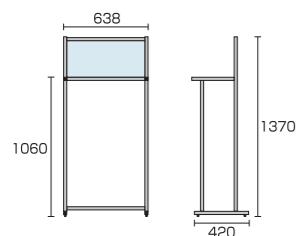
工場内の作業台として最適なスタンディングテーブル  
背面はホワイトボードとしても使用可能なので、メモ書きもできます。マグネットも使用可能





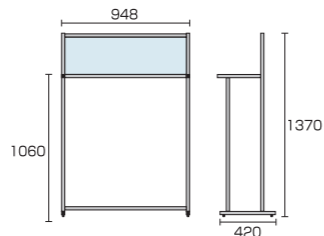
※使用例写真には、オプション追加をしています。

※背面部はホワイトボード製でマグネット対応  
水性マーカーペンで書き消しできます

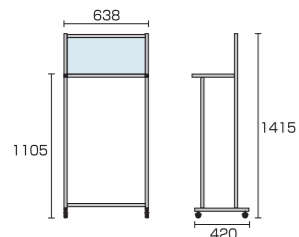
- グアンチャ600  
G600 22,000円(税込)   
G600B 22,000円(税込)   
●パーテーションサイズ=285×600mm  
●天板サイズ=300×588mm ●重量=6.8kg





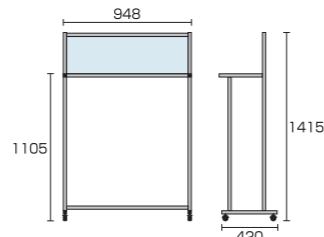
- グアンチャ900  
G900 26,400円(税込)   
G900B 26,400円(税込)   
●パーテーションサイズ=285×910mm  
●天板サイズ=300×898mm ●重量=8.3kg



- グアンチャ600キャスター付き  
G600K 28,600円(税込)   
G600KB 28,600円(税込)   
●パーテーションサイズ=285×600mm  
●天板サイズ=300×588mm ●重量=6.8kg

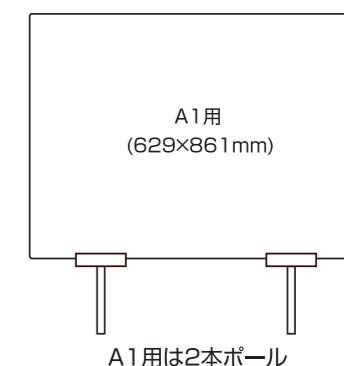
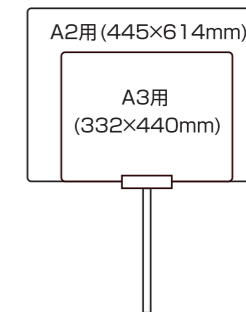


- グアンチャ900キャスター付き  
G900K 33,000円(税込)   
G900KB 33,000円(税込)   
●パーテーションサイズ=285×910mm  
●天板サイズ=300×898mm ●重量=8.3kg



## ●プラカードポール

軽くて丈夫な伸縮式の手持ち看板  
行列の案内やイベント時にも最適です



A1用は2本ポール

### 最大全長

- A3サイズ…約1800mm  
A2サイズ…約1900mm  
A1サイズ…約2000mm

- プラカードポールBタイプ A3横  
PCPAP-A3Y 10,780円(税込)

- サイズ=全高 約1800mm
- 面板=アルミ複合板 白/3mm (外寸)W440mm×H332mm/角R
- ポスターサイズ=A3横(W420mm×H297mm)
- 重量=1.1kg

- プラカードポールBタイプ A2横  
PCPAP-A2Y 12,430円(税込)

- サイズ=全高 約1900mm
- 面板=アルミ複合板 白/3mm (外寸)W614mm×H445mm/角R
- ポスターサイズ=A2横(W594mm×H420mm)
- 重量=1.3kg

- プラカードポールBタイプ A1横  
PCPAP-A1Y 23,540円(税込)

- サイズ=全高 約2000mm
- 面板=アルミ複合板 白/3mm (外寸)W861mm×H629mm/角R
- ポスターサイズ=A1横(W841mm×H594mm)
- 重量=2.6kg

両面使用可能

※ポスターを貼り付けて  
ご使用ください

女性でも楽に持てる  
軽量設計

面板部分は  
簡単に脱着可能

屋外でも使用可能

※ポスターに耐水加工が必要

樹脂ボルト

ボルトを締め込んで  
しっかり固定

■使用時・収納時に  
便利な伸縮パーツ付

- 収納時は縮めてコンパクトに、  
使用時は伸ばして抜群のアイキャッチ!
- ポール長さ860mm~1480mm  
(ステンレスパイプφ16/φ19#400)

※商品にポスターは含まれておりません。屋外でご利用の場合は、展示ポスターに耐水加工を施して下さい。

## ●スマートガイドポール

順路案内やパーテーションに便利なポールパーテーション



※商品にチェーンは含まれておりません。

誘導に便利なオリジナルケース付きタイプ



※商品にポスターチェーンは含まれておりません。

### 用途に合わせて選べる、3種類のフック

一般的な180度「2フック」から、90度の「2コーナー」、3方向の「3フック」からお選び頂けます。



※ご購入後にフックタイプの変更は出来ません。



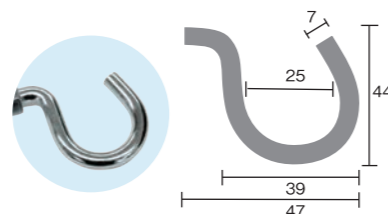
通常タイプ

スライドタイプ

スライドタイプは  
高さ調節可能

**スチール製フック付**  
メッキ加工が美しいスチール製フックが付属しています。

**軽くて頑丈なアルミポール**  
独自に設計した、軽くて頑丈なアルミ製パイプを使用しています。



断面図

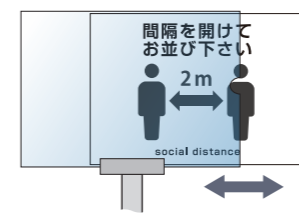
商品名	品番	定価(税込)	重量
スマートガイドポール 2フック	SMGP-2F	7,700円	2.2kg
スマートガイドポール 2コーナー	SMGP-2C	7,700円	2.2kg
スマートガイドポール 3フック	SMGP-3F	8,250円	2.2kg
スマートガイドポールスライド 2フック	SMGP135-2F	11,000円	2.5kg
スマートガイドポールスライド 2コーナー	SMGP135-2C	11,000円	2.5kg
スマートガイドポールスライド 3フック	SMGP135-3F	11,550円	2.5kg

※ 製品改良等のため、やむなく価格・仕様等の変更が予告なく行われる場合がございます。予めご了承下さい。

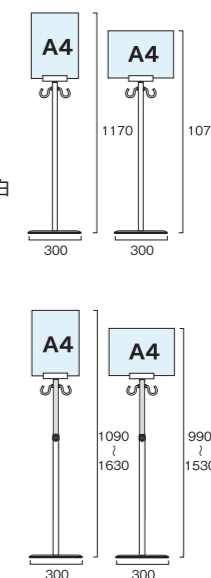
### ポスターを展示出来る、ケース付タイプ

#### 透明度の高いオリジナルサインケース

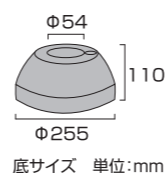
アルミ複合板の背板入りなので、薄い出力物もしっかり掲示できます。



出力紙  
アルミ複合板白  
3mm厚  
塩ビ1mm厚



#### 注水タンクをプラスして転倒防止に。



底サイズ 単位:mm



**水タンク 小**  
BW-BS 1,650円(税込)  
●本体寸法=φ255xH110mm  
●注水容量=3リットル  
●色=ブラック

商品名	品番	定価(税込)	重量
スマートガイドポール 2フック A4縦	SMGP-2FA4T	11,550円	2.6kg
スマートガイドポール 2コーナー A4縦	SMGP-2CA4T	11,550円	2.6kg
スマートガイドポール 3フック A4縦	SMGP-3FA4T	12,100円	2.6kg
スマートガイドポール 2フック A4横	SMGP-2FA4Y	11,550円	2.6kg
スマートガイドポール 2コーナー A4横	SMGP-2CA4Y	11,550円	2.6kg
スマートガイドポール 3フック A4横	SMGP-3FA4Y	12,100円	2.6kg

商品名	品番	定価(税込)	重量
スマートガイドポールスライド 2フック A4縦	SMGP135-2FA4T	14,850円	2.9kg
スマートガイドポールスライド 2コーナー A4縦	SMGP135-2CA4T	14,850円	2.9kg
スマートガイドポールスライド 3フック A4縦	SMGP135-3FA4T	15,400円	2.9kg
スマートガイドポールスライド 2フック A4横	SMGP135-2FA4Y	14,850円	2.9kg
スマートガイドポールスライド 2コーナー A4横	SMGP135-2CA4Y	14,850円	2.9kg
スマートガイドポールスライド 3フック A4横	SMGP135-3FA4Y	15,400円	2.9kg

※商品にポスターは含まれておりません。屋外でご利用の場合は、展示ポスターに耐水加工を施して下さい。