

# 持ち運べる キャリースタンド看板

イベントに最適

フレームレス構造

軽量設計



2色の  
カラーラインナップ



簡単に組立・解体が可能



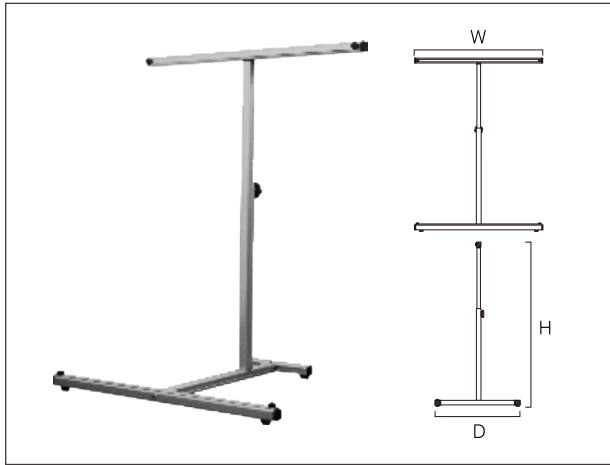
バッグは別売となります

バッグに入れて  
持ち運べる



## 展示角度は 2 パターン

組立の際にベース部分のパイプを  
反転させることにより、展示角度が変えられます。  
設置環境によって展示角度を変えることで、  
より効果的にポスターの内容を PR できます。



- 材質: 本体アルミ押出し材 / アルマイト仕上 (シルバー・ブラック)
- 重量: A1 1.8kg/B2 1.7kg/A2 1.6kg

## キャリースタンド看板

■シルバー ■ブラック

ポスターサイズ W×H(mm)	品番	色	税込定価 (税抜定価)	サイズ W×H×D(mm)
A1 W594×H841	CASK-A1S	■	17,600円 (税抜16,000円)	W 650 H 550~900 D 465
	CASK-A1B	■	18,700円 (税抜17,000円)	
B2 W515×H728	CASK-B2S	■	17,050円 (税抜15,500円)	W 570 H 550~900 D 465
	CASK-B2B	■	18,150円 (税抜16,500円)	
A2 W420×H594	CASK-A2S	■	16,500円 (税抜15,000円)	W 470 H 550~900 D 465
	CASK-A2B	■	17,600円 (税抜16,000円)	

ATTATOSA FACTORY

### 専用バッグ



ATTATOSA BAG  
ATTATOSA-B

5,500 円 (税抜 5,000 円)

### 持ち運べるディスプレイ什器



TABLEX  
テーブルックス

27,500 円 (税抜 25,000 円)

TABLEX  
公式サイト  
詳細はこちら



YouTube

キャリースタンド看板  
商品説明動画はこちら

