

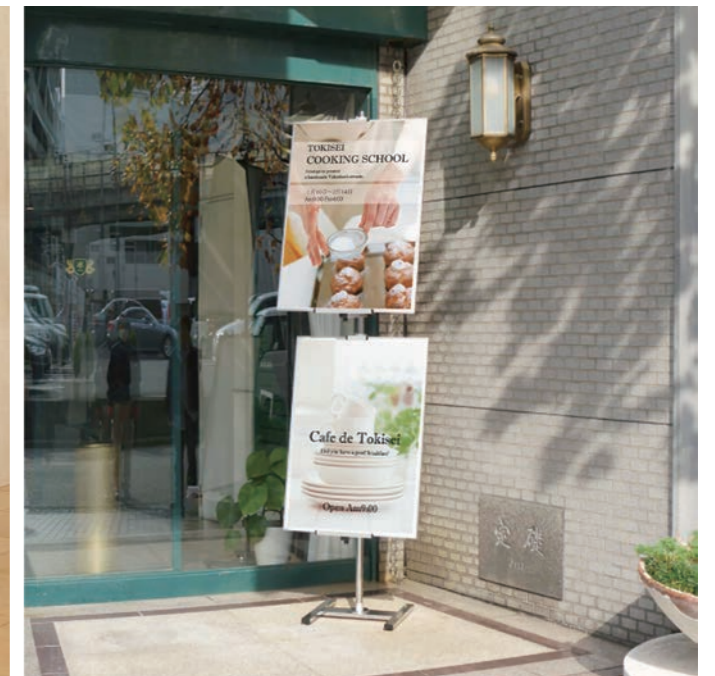
PANEL STAND & EASEL

パネルスタンド・イーゼル

ポスターフレームやパネル、ボードを展示することができる
スタンド看板カテゴリ

CATEGORY GROUP_

- 11 PAパネルスタンドM脚
- 12 PAパネルスタンドコンビ
- 13 PAパネルスタンドG脚
- 15 PAパネルスタンドTW脚
- 17 アルミフリーイーゼル
- 19 アルミニューイーゼル



PAパネルスタンドM脚

A3~A1サイズのパネルを展示できる
屋内用パネルスタンド

A3~A1まで使える、省スペースな パネルスタンド

パネルを固定するホルダーが上下にスライド。30mm厚
までのパネルをしっかりとホールドします。

場所を取らない直径300mmの脚部は 着脱可能で収納時も省スペース

φ300mmのステン製丸板タイプ。
(表面コートステンレス)
丸みを帯びたフォルムで
高級感あるシルエット。

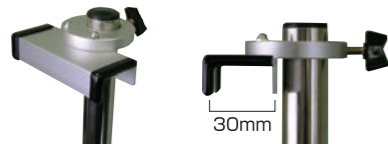


パネルは【垂直】、【傾斜】の 2つのパターンで展示が可能



※両面タイプは、垂直のみ

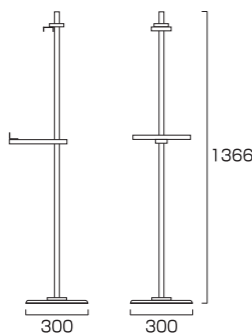
対応パネル厚は30mmまで、パネル押さえ・パネル受けは上下にスライドし、
パネルをしっかりと挟みます。



商品動画はこちら



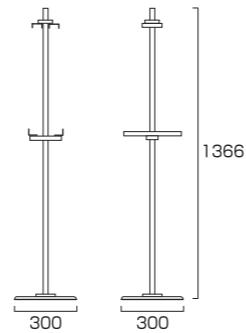
PAパネルスタンド14M 片面
PA 14M



22,440円(税込)



PAパネルスタンド14MR 両面
PA 14M-R



27,280円(税込)

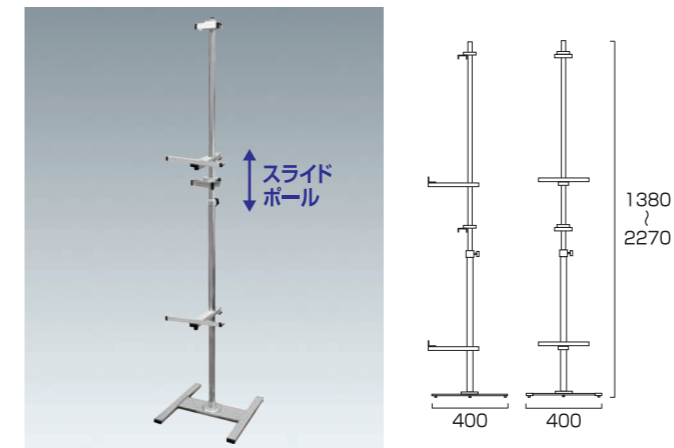
- ボール=ステンパイプ/φ400仕上 ●ホルダー=アルミ押し出し/アルマイト仕上
- M脚ベース=φ300/スチール製/表面コートステンレス
- 対応パネル規格サイズ=A3/A2/B2/A1
- 対応パネル寸法=W250~650/H450~1300/t30mm ●重量=3.7kg

- ボール=ステンパイプ/φ400仕上 ●ホルダー=アルミ押し出し/アルマイト仕上
- M脚ベース=φ300/スチール製/表面コートステンレス
- 対応パネル規格サイズ=A3/A2/B2/A1 ●対応パネル寸法=W250~650/H450~1300/t30mm ●重量=3.9kg ※両面タイプは垂直展示のみ

PAパネルスタンドコンビ

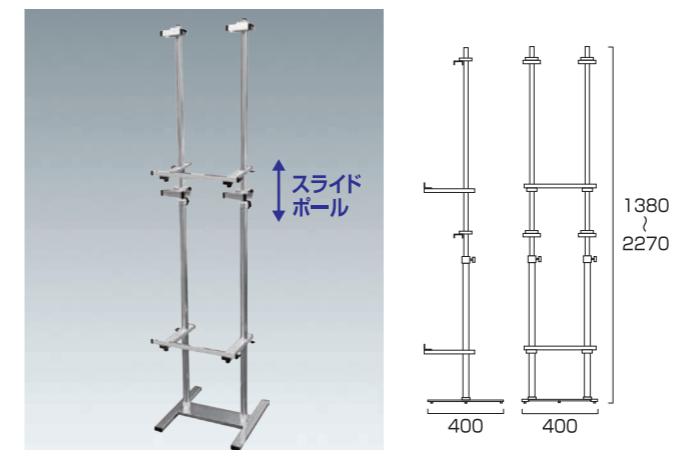
A1~B1サイズのパネルを
縦に2枚展示できる屋内用パネルスタンド

2枚パネルを展示できるPAシリーズ最大の 展示容量!



PAパネルスタンドコンビ23G-CB
PA23G-CB 41,800円(税込)

- ボール=ステンパイプ/φ400仕上(スライド) ●ホルダー=アルミ押し出し/アルマイト仕上
- G脚ベース=スチール製/クロムメッキ仕上 ●対応パネル規格サイズ=A1+A1/A1+B1
- 対応パネル寸法=W250~900/H800~1100/t30mm ●重量=9.5kg



PAパネルスタンドコンビ23TW-CB
PA23TW-CB 50,820円(税込)

- ボール=ステンパイプ/φ400仕上(スライド) ●TW脚ベース=スチール製/クロムメッキ仕上
- ホルダー=アルミ押し出し/アルマイト仕上 ●対応パネル規格サイズ=A1+A1/A1+B1
- 対応パネル寸法=W400~1100/H800~1100/t30mm ●重量=11.9kg

受けホルダー (TWスタイル)

アームを回転させる事で、垂直にも傾斜にも
展示可能な機能性を持った受けホルダーです。



オプション キャスター加工

スタンドの移動に便利なキャスター加工ができます。

A キャスター・樹脂輪 軽量パネル専用

K-PU スタンド価格+4,840円(税込)

※4輪の内、2輪にストッパー付。
床に凹凸の多い場所には不向きな樹脂キャスター



B キャスター・ゴム輪 重量パネル向

K-GU スタンド価格+6,600円(税込)

※4輪の内、2輪にストッパー付。



PAパネルスタンドG脚

A1~A0サイズの大型パネルも展示できる屋内用パネルスタンド

大型パネルに最適な脚部 重心型モデル!

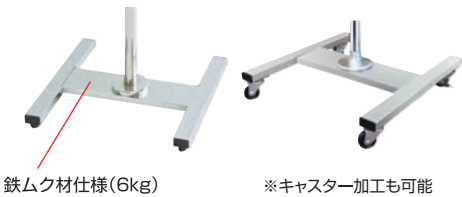
PAシリーズのホールド力はそのままだに、
A0サイズまで展示できる低重心設計。
30mm厚までのパネルが可能です。



商品動画はこちら



脚部が6kgあるので
そのままウェイトとして機能します



パネルは【垂直】、【傾斜】の2つのパターンで展示が可能



オプション キャスター加工

スタンドの移動に便利なキャスター加工ができます。

A キャスター・樹脂輪 軽量パネル専用

K-PU スタンド価格+4,840円(税込)

※4輪の内、2輪にストッパー付。
床に凹凸の多い場所には不向きな樹脂キャスター



B キャスター・ゴム輪 重量パネル向

K-GU スタンド価格+6,600円(税込)

※4輪の内、2輪にストッパー付。



パネルスタンド・イーゼル

PAパネルスタンドG脚



PAパネルスタンド15G-B 片面
PA15G-B

29,700円(税込)

- ボール=ステンパイプ/ #400仕上(スライド)
- ホルダー=アルミ押し/アルマイト仕上
- G脚ベース=スチール製/クロームメッキ仕上
- 対応パネル規格サイズ=A1/B1/A0
- 対応パネル寸法=W250~900/H800~1300/t30mm
- 重量=8.3kg



PAパネルスタンド15G-B 両面
PA15G-BR

34,540円(税込)

- ボール=ステンパイプ/ #400仕上(スライド)
 - ホルダー=アルミ押し/アルマイト仕上
 - G脚ベース=スチール製/クロームメッキ仕上
 - 対応パネル規格サイズ=A1/B1/A0
 - 対応パネル寸法=W250~900/H800~1300/t30mm
 - 重量=8.5kg
- ※両面タイプは垂直展示のみ



PAパネルスタンド23G-B 片面
PA23G-B

32,670円(税込)

- ボール=ステンパイプ/ #400仕上(スライド)
- ホルダー=アルミ押し/アルマイト仕上
- G脚ベース=スチール製/クロームメッキ仕上
- 対応パネル規格サイズ=A1/B1/A0
- 対応パネル寸法=W250~900/H800~2170/t30mm
- 重量=9.0kg



PAパネルスタンド23G-B 両面
PA23G-BR

37,510円(税込)

- ボール=ステンパイプ/ #400仕上(スライド)
 - ホルダー=アルミ押し/アルマイト仕上
 - G脚ベース=スチール製/クロームメッキ仕上
 - 対応パネル規格サイズ=A1/B1/A0
 - 対応パネル寸法=W250~900/H800~2170/t30mm
 - 重量=9.2kg
- ※両面タイプは垂直展示のみ

PAパネルスタンドTW脚

パネルを横向きに展示できる屋内用パネルスタンド

2本足が可能にする 大型パネルの横置きモデル

2本足がさらなる安定性を実現。B0サイズまでのパネルを横置きで展示できます。パネル厚は30mmまで使用可能。

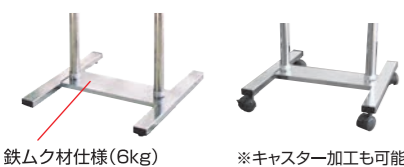


商品動画はこちら



脚部はウェイトとして機能する6kgシリーズ最高の安定性

ツインボール専用脚部で幅広いパネルも安定感バッチリ。



パネルは【垂直】、【傾斜】の2つのパターンで展示が可能

アームを回転させる事で、垂直にも傾斜にも展示可能な機能性を持った受けホルダーです。



対応パネル厚は30mmまで、パネル押さえ・パネル受けは上下にスライドし、パネルをしっかりと挟みます。



※両面タイプは、垂直のみ

オプション キャスター加工

スタンドの移動に便利なキャスター加工ができます。

A キャスター・樹脂輪 軽量パネル専用

K-PU スタンド価格+4,840円(税込)

※4輪の内、2輪にストッパー付。床に凹凸の多い場所には向き不向きな樹脂キャスター



B キャスター・ゴム輪 重量パネル向

K-GU スタンド価格+6,600円(税込)

※4輪の内、2輪にストッパー付。



PAパネルスタンド15TW-B 片面

PA15TW-B

35,750円(税込)

- ボール=ステンパイプ・ツイン/#400仕上(スライド)
- ホルダー=アルミ押し出し/アルマイト仕上 ●TW脚ベース=スチール製/クロムメッキ仕上
- 対応パネル規格サイズ=A1/B1/AO
- 対応パネル寸法=W400~1100/H800~1300/t=30mm ●重量=9.7kg



PAパネルスタンド15TW-B 両面

PA15TW-BR

45,980円(税込)

- ボール=ステンパイプ・ツイン/#400仕上(スライド)
- ホルダー=アルミ押し出し/アルマイト仕上 ●TW脚ベース=スチール製/クロムメッキ仕上
- 対応パネル規格サイズ=A1/B1/AO
- 対応パネル寸法=W400~1100/H800~1300/t=30mm ●重量=9.9kg
- ※両面タイプは垂直展示のみ



PAパネルスタンド23TW-B 片面

PA23TW-B

38,720円(税込)

- ボール=ステンパイプ・ツイン/#400仕上(スライド)
- ホルダー=アルミ押し出し/アルマイト仕上 ●TW脚ベース=スチール製/クロムメッキ仕上
- 対応パネル規格サイズ=A1/B1/AO/BO
- 対応パネル寸法=W400~1100/H800~2170/t=30mm ●重量=11.1kg



PAパネルスタンド23TW-B 両面

PA23TW-BR

49,060円(税込)

- ボール=ステンパイプ・ツイン/#400仕上(スライド)
- ホルダー=アルミ押し出し/アルマイト仕上 ●TW脚ベース=スチール製/クロムメッキ仕上
- 対応パネル規格サイズ=A1/B1/AO/BO
- 対応パネル寸法=W400~1100/H800~2170/t=30mm ●重量=11.3kg
- ※両面タイプは垂直展示のみ

アルミフリーイーゼル

LED等重量系のパネル展示に最適な屋外対応パネルスタンド

インターネットからのご注文も承ります！

重量系LEDパネルを支える 頑強なホルダー機構

雨に強く軽量なアルミボディを採用。
TOKISEI独自のホルダー機構により
重量のある電飾パネルもしっかり固定します。



商品動画はこちら

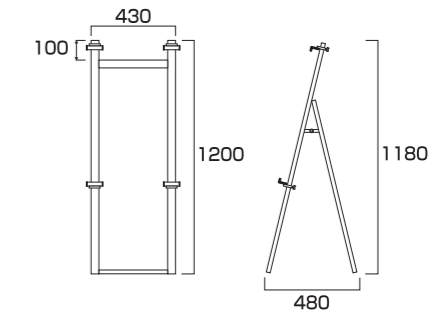


ネジ止めスタイルのホルダーが 本体のフレームを前後からガッチリ固定

パネルの長さに合わせて押さえホルダーは、
約100mm調節可能です。



ホルダーの追加でパネル2枚の展示も可能です

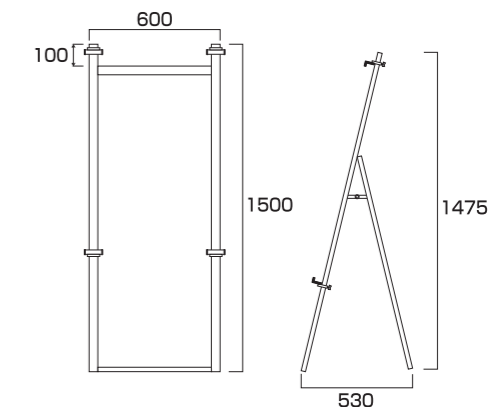


アルミフリーイーゼル430

AFEZ430

21,450円(税込)

- フレーム=アルミ押し出し材/アルマイト仕上 ●対応パネル規格サイズ=A2/B2/A1
- 対応パネル寸法=W480~650/H550~1100/t=30mm
- 重量=3.8kg ●対応ウエイトアーム=SKW-A ※両面用はHPをご参照下さい。

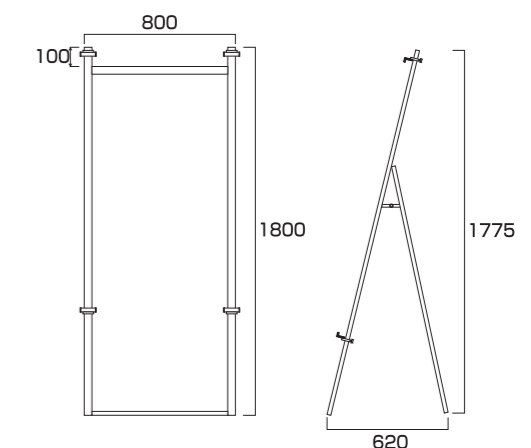


アルミフリーイーゼル600

AFEZ600

29,700円(税込)

- フレーム=アルミ押し出し材/アルマイト仕上 ●対応パネル規格サイズ=A1/B1/A0
- 対応パネル寸法=W650~900/H600~1400/t=30mm
- 重量=4.4kg ●対応ウエイトアーム=SKW-B ※両面用はHPをご参照下さい。



アルミフリーイーゼル800

AFEZ800

38,500円(税込)

- フレーム=アルミ押し出し材/アルマイト仕上 ●対応パネル規格サイズ=A0/B0
- 対応パネル寸法=W850~1100/H850~1700/t=30mm
- 重量=5.1kg ●対応ウエイトアーム=SKW-B ※両面用はHPをご参照下さい。

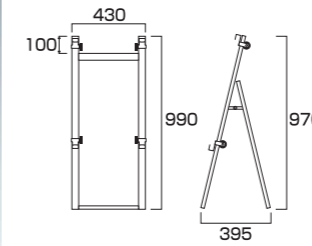
パネルスタンド・イーゼル
アルミフリーイーゼル

アルミニューイーゼル

アルミ製の軽くて丈夫な屋外対応パネルスタンド

**雨にも強い軽量ボディ
屋外パネルの決定版!**

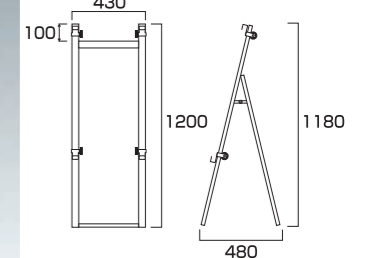
アルミならではの軽さと強さ。屋外
使用に最適化されたモデルです。



アルミニューイーゼルS
ANEZ-S

15,400円(税込)

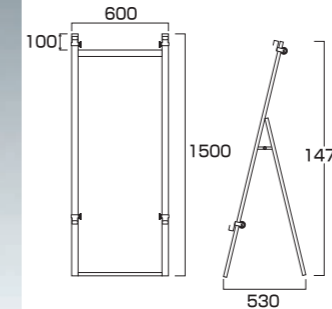
- フレーム=アルミ押し出し材/アルマイト仕上 ●対応パネル規格サイズ=A2/B2/A1
- 対応パネル寸法=W480~650/H550~900/t=30mm
- 重量=3.2kg ●対応ウエイトアーム=SKW-A



アルミニューイーゼルM
ANEZ-M

18,700円(税込)

- フレーム=アルミ押し出し材/アルマイト仕上 ●対応パネル規格サイズ=A2/B2/A1
- 対応パネル寸法=W480~650/H550~1100/t=30mm
- 重量=3.8kg ●対応ウエイトアーム=SKW-A



アルミニューイーゼルL
ANEZ-L

23,100円(税込)

- フレーム=アルミ押し出し材/アルマイト仕上 ●対応パネル規格サイズ=A1/B1/A0
- 対応パネル寸法=W650~900/H600~1400/t=30mm
- 重量=4.4kg ●対応ウエイトアーム=SKW-B

転倒防止用オプション

アルミ製軽量ボディの為、軽量パネルに適しています。
屋外設置にはウエイトの設置をおすすめします。

ウエイトアーム
SKW-A~SKW-B
3,300円(税込)

水タンク(ブラック)
BW-B
2,750円(税込)



※詳細はP.145をご覧ください。

**シンプルに削ぎ落とした機能により
ロープライスを実現**

総アルミ製なので軽く、丈夫でサビにも強い
アルマイト仕上!屋外使用も可能です。

軽量パネル用イーゼル



押さえホルダー



受けホルダー



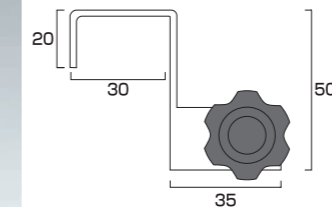
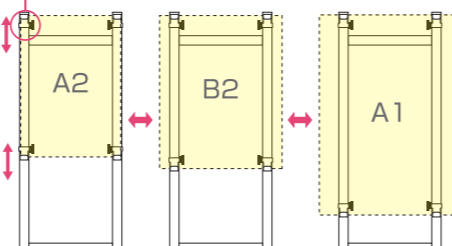
色々なサイズに対応

大きさ調節が簡単な一体型ホルダー。上下に動かし調節するだけ。



上下パネルホルダーが両方とも調節
可能なので、1台で3サイズのパネル
が展示可能です!

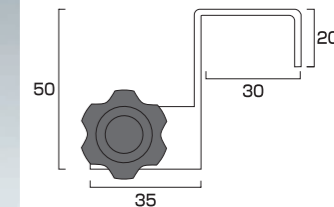
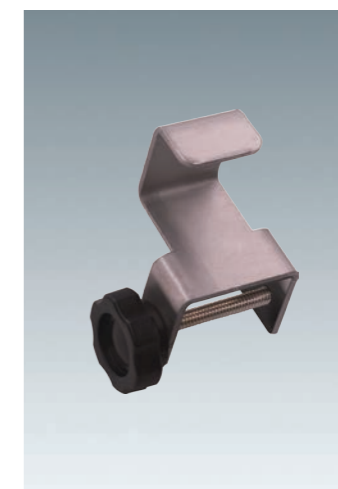
〈例〉 ANEZ-S使用時



アルミニューイーゼルホルダー左
ANEZ-HL

1,650円(税込)

- 材質=アルミ/アルマイト仕上 ●固定ネジ付き



アルミニューイーゼルホルダー右
ANEZ-HR

1,650円(税込)

- 材質=アルミ/アルマイト仕上 ●固定ネジ付き