

救護器具兼用看板

# サポートサイン

## SUPPORT SIGN



普段は看板だから  
保管場所が不要



耐荷重100kg  
安定した搬送



組み立てが簡単で  
非常時も安心



TOKISEI

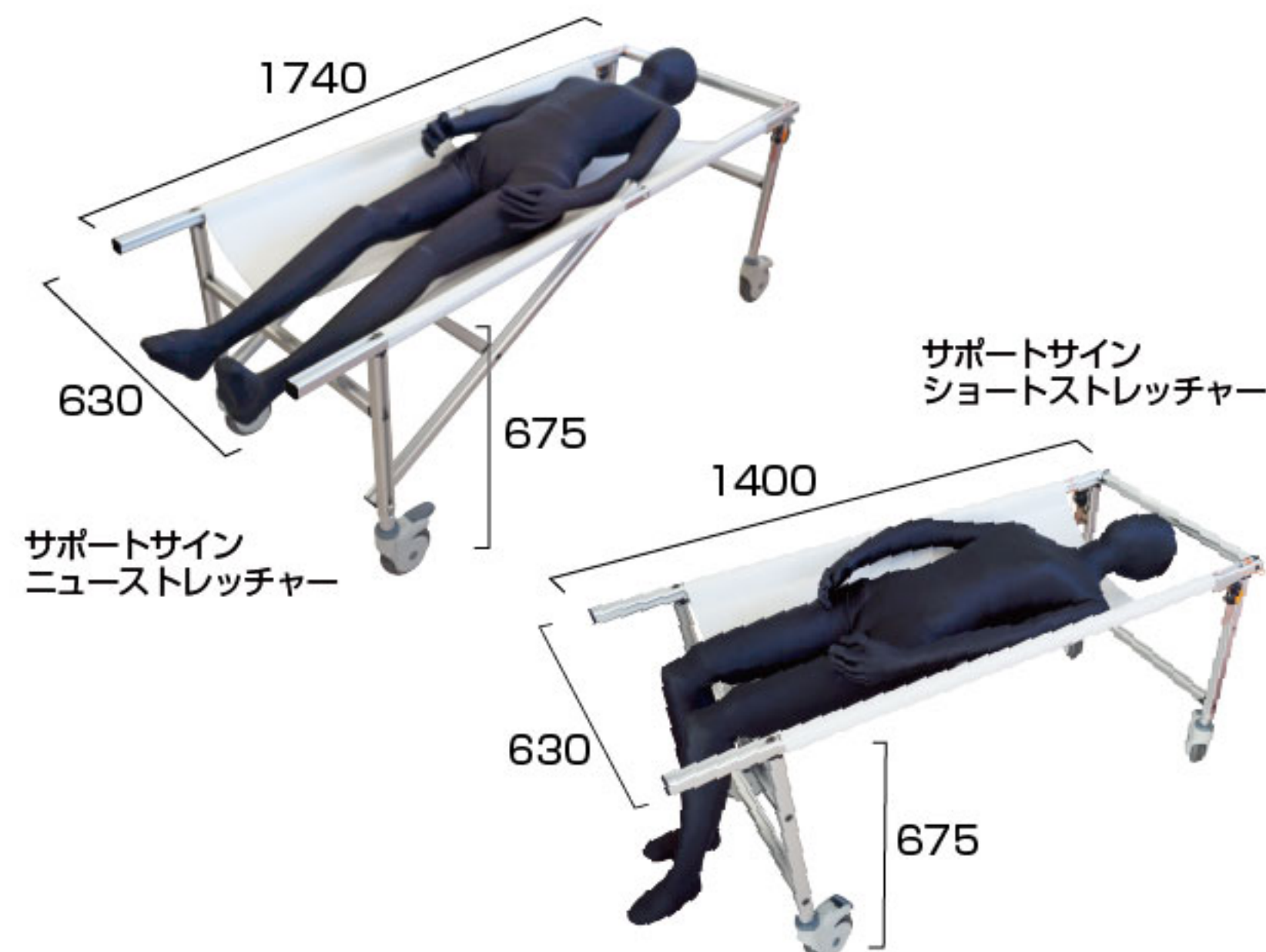
# サポートサインニューストレッチャー



## Emergency Stretcher

普段は看板として設置でき、緊急時はストレッチャーに変形する新発想の救助器具。

ロング・ショート の2サイズ



### 使用方法案内板



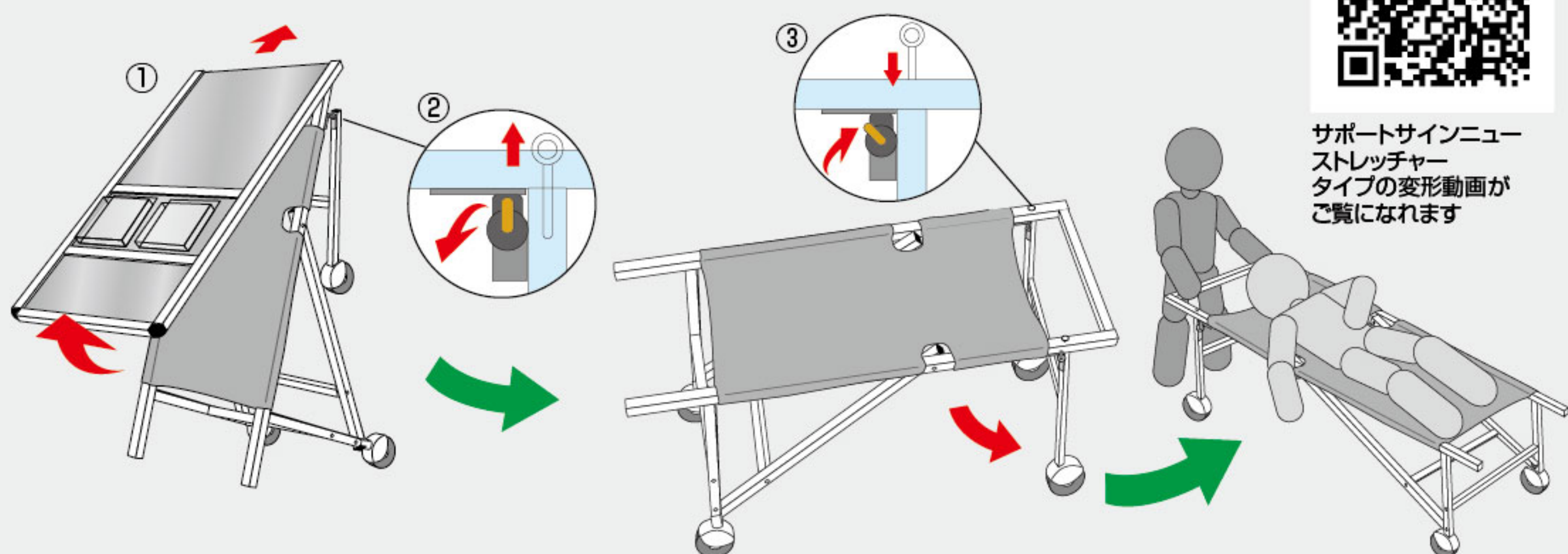
緊急時お店のスタッフに声をかけ、どなたでもご利用下さい。●奥い子のみんなへ、いたすらに変わりたい。パネル下部に看板からストレッチャーに変形させる方法を記載したプレートを取り付けてあります。文言のご変更も可能です。別途費用は必要(例「奇麗○○株式会社」等)



●フレーム=本体アルミ押し出し材/アルミ仕上げ(シルバー)  
●シート=ターポリン(白) ●耐重量=100kg  
※使用方法案内板をカタログケースに変更可能

### 変形図解

- ① 看板を少し持ち上げ、上にずらして外す
- ② ギアのロックを外し、安全ピンを抜く
- ③ 左右の車輪を起し、ギアロックをかけ安全ピンをさす



サポートサインニューストレッチャータイプの変形動画がご覧になれます

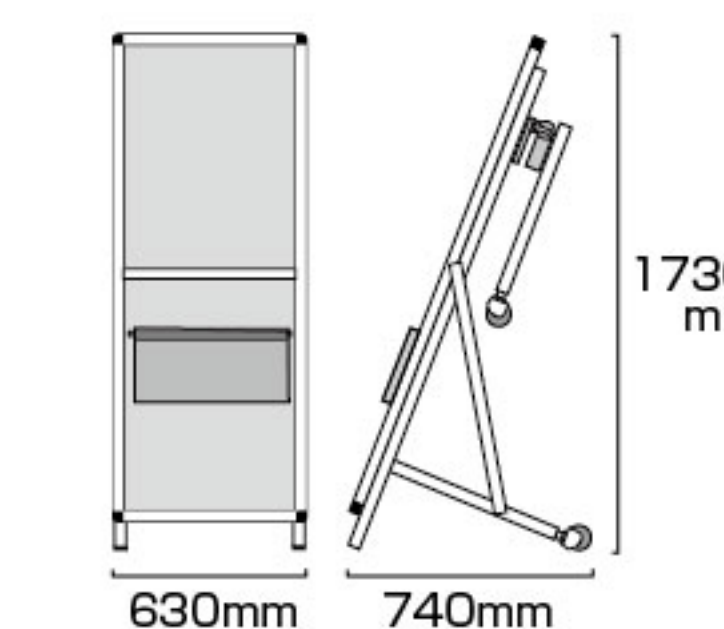


サポートサインショートストレッチャータイプの変形動画がご覧になれます

# SUPPORT SIGN



ホワイトボード + カatalogケース + 使用方法案内板



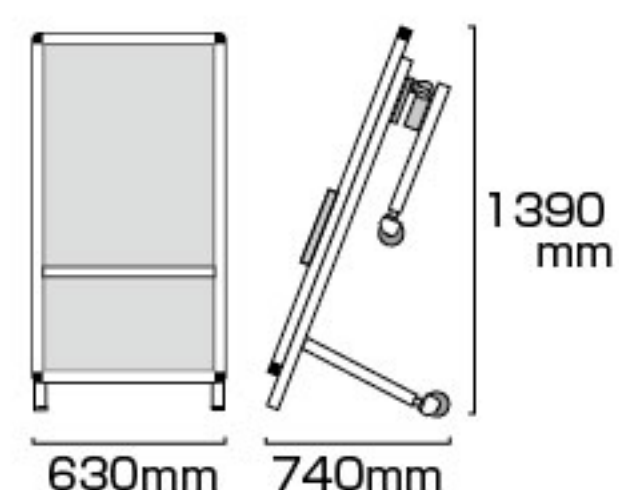
サポートサインニューストレッチャーホワイトボード  
SPS-NTANKA-WB 172,700円(税込)

●面板サイズ=A1(594mm×841mm) ●マーカーボード(ホワイト)3mm厚  
●塩ビケース(透明)A4縦/2列(仕切板はスライド式)2mm厚 ●重量=20kg



ホワイトボード + 使用方法案内板

マグネットも使用可能なので、チラシ等を貼り付けて展示できます



ショートタイプは、奥行160cmのエレベーターにも収まります。

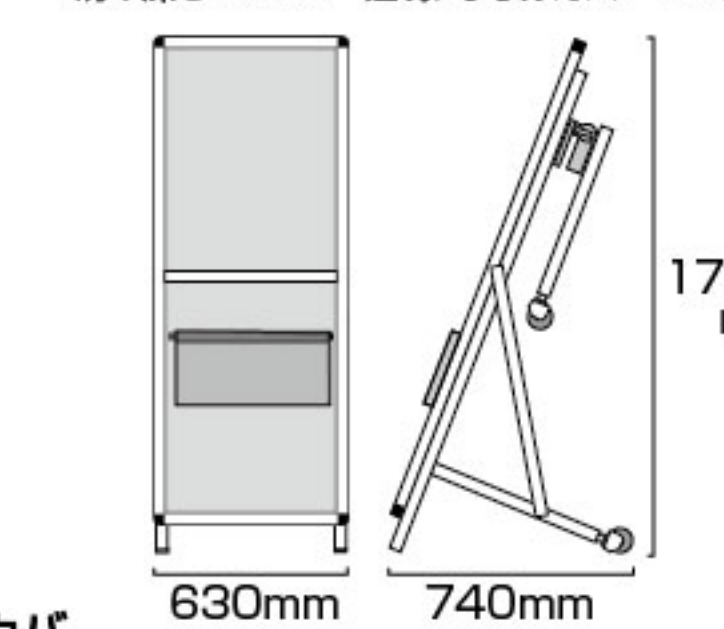
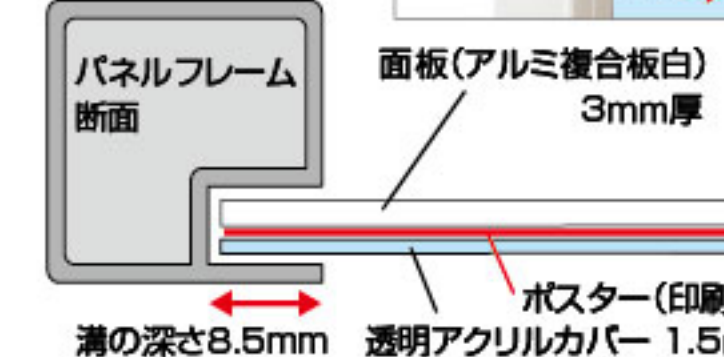
サポートサインショートストレッチャーホワイトボード  
SPS-STANKA-WB 136,400円(税込)

●面板サイズ=A1(594mm×841mm) ●マーカーボード(ホワイト)3mm厚  
●重量=16kg



ポスターパネル(A1用) + カatalogケース + 使用方法案内板

ポスター交換はパネルの上部左右のビスを外して上側のフレームを軽く引き抜いて行います。

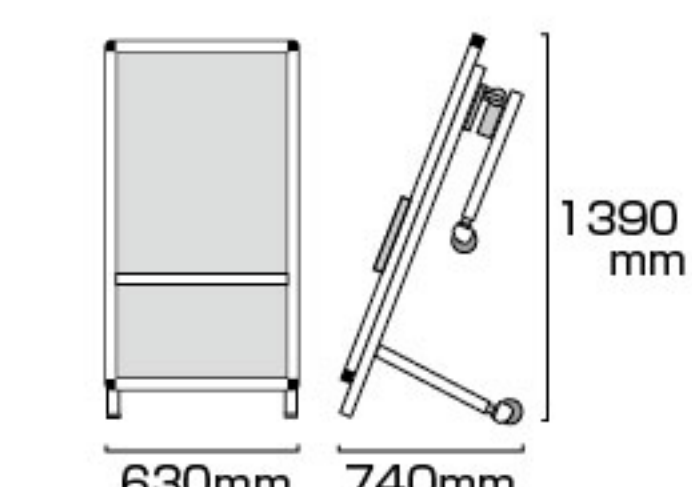


サポートサインニューストレッチャーアクリルカバー  
SPS-NTANKA-AC 171,600円(税込)

●ポスターサイズ=A1(594mm×841mm)  
●アルミ複合板(白)3mm厚/透明アクリルカバー1.5mm厚  
●塩ビケース(透明)A4縦/2列(仕切板はスライド式)2mm厚 ●重量=20kg



ポスターパネル(A1用) + 使用方法案内板



ショートタイプは、奥行160cmのエレベーターにも収まります。

サポートサインショートストレッチャーアクリルカバー  
SPS-STANKA-AC 135,300円(税込)

●ポスターサイズ=A1(594mm×841mm)  
●アルミ複合板(白)3mm厚/透明アクリルカバー1.5mm厚  
●重量=16kg

### 使用方法案内板をカタログケースに変更も可能 (同価格)



ポスターの下に600幅(A4縦2列)のカタログケースを2段取のタイプもあります

ポスターの下に600幅(A4縦2列)のカタログケースのタイプもあります

### 転倒防止対策“水タンク”

看板での使用時に、転倒を防止する重り。



水タンク グレー/ブラック  
グレー BW-G 2,750円(税込)  
ブラック BW-B 2,750円(税込)

●本体寸法=W165×H175×D510mm  
●注水容量=10リットル ●色=グレー-ブラック

※商品にポスターは含まれておりません。屋外でご利用の場合は、展示ポスターに耐水加工を施して下さい。

# サポートメッセージストレッチャー



## Emergency Stretcher

『サポートサインニュースストレッチャー』の  
屋内専用の薄型看板タイプ。

ロング・ショート の2サイズ



使用方法案内板



パネル下部に看板からストレッチャーに変形させる方法を記載したプレートを取り付けてあります。  
文言の変更も可能です。別途費用は必要(例「奇蹟○○株式会社」等)

### 変形図解

- ① 看板を少し持ち上げ、上にずらして外す
- ② 本体を倒して、4つのギアのロックと4つの安全ピンを抜く
- ③ 頭側から順に車輪を立て、ギアロックと安全ピンをさす



●フレーム=本体アルミ押し出し材/アルマイト仕上(シルバー) ●シート=ターポリン(白)  
●耐荷重=100kg ※使用方法案内板をカタログケースに変更可能



サポートメッセージ  
ストレッチャータイプの  
変形動画がご覧になります



サポートメッセージショート  
ストレッチャータイプの  
変形動画がご覧になります

### キャスター加工(オプション)

メッセージ看板として使用時、移動が楽々。



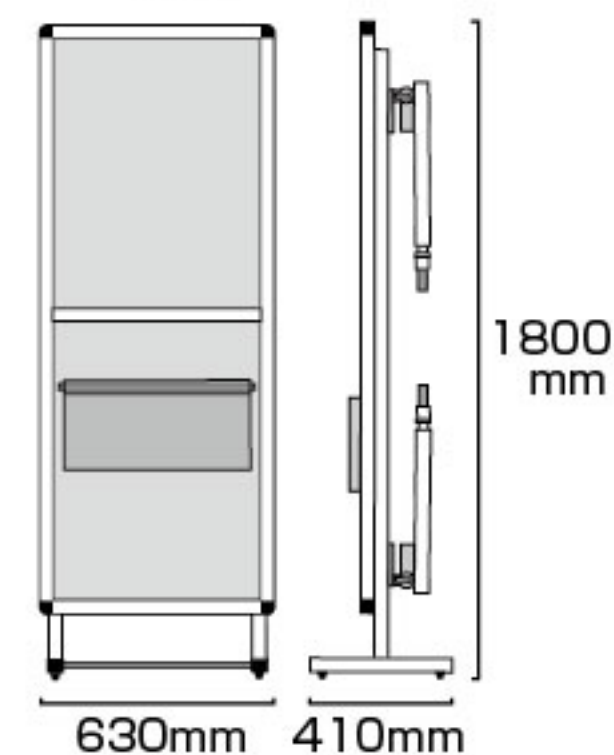
6,600円(税込)

※本体ご注文時の  
同時加工オプションになります。

# SUPPORT SIGN



ホワイトボード  
+  
カタログケース  
+  
使用方法案内板



サポートメッセージストレッチャーホワイトボード  
SPM-TANKA-WB

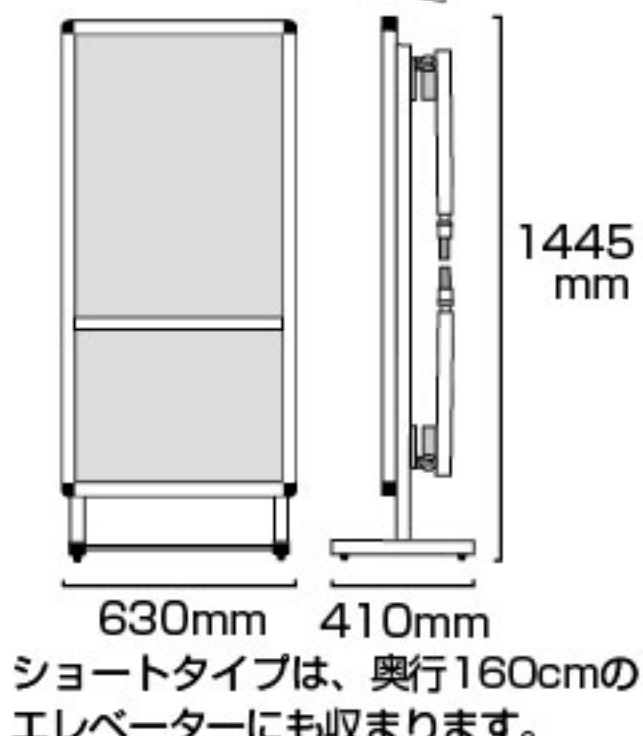
188,100円(税込)

●面板サイズ=A1(594mm×841mm) ●マーカーボード(ホワイト)3mm厚  
●塩ビケース(透明)A4縦/2列(仕切板はスライド式)2mm厚 ●重量=20kg



ホワイトボード  
+  
使用方法案内板

マグネットも使用可能なので  
チラシ等を貼り付けて  
展示できます



サポートメッセージショートストレッチャーホワイトボード  
SPM-STANKA-WB

160,600円(税込)

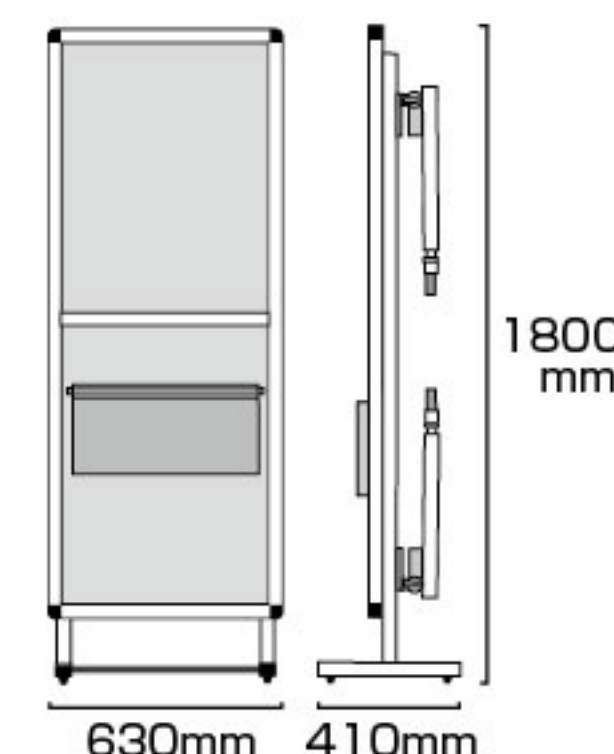
●面板サイズ=A1(594mm×841mm) ●マーカーボード(ホワイト)3mm厚  
●重量=17kg



ポスターパネル(A1用)  
+  
カタログケース  
+  
使用方法案内板



ポスター交換はパネルの上部左右  
のビスを外して上側のフレームを軽  
く引き抜いて行います。



サポートメッセージストレッチャーアクリルカバー  
SPM-TANKA-AC

187,000円(税込)

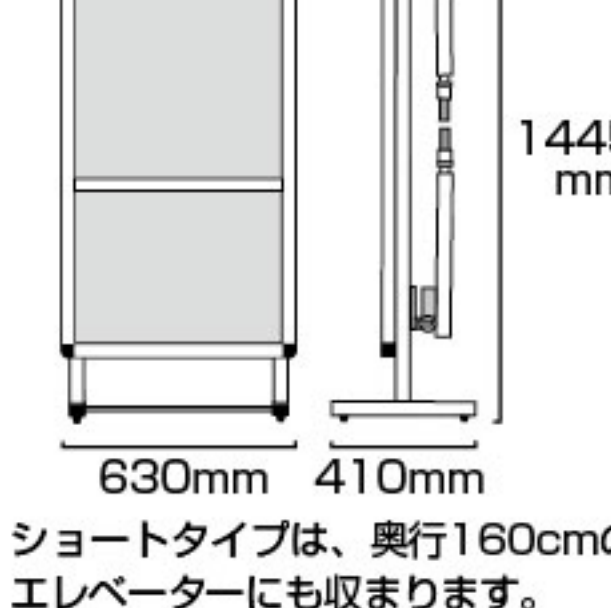
●ポスターサイズ=A1(594mm×841mm) ●アルミ複合板(白)3mm厚/透明アクリルカバー1.5mm厚  
●塩ビケース(透明)A4縦/2列(仕切板はスライド式)2mm厚 ●重量=20kg



ポスターパネル(A1用)  
+  
使用方法案内板



ポスターを  
複数枚仕込む  
事も可能です。



サポートメッセージショートストレッチャーアクリルカバー  
SPM-STANKA-AC

159,500円(税込)

●ポスターサイズ=A1(594mm×841mm)  
●アルミ複合板(白)3mm厚/透明アクリルカバー1.5mm厚 ●重量=17kg

### 使用方法案内板をカタログケースに変更も可能 (同価格)



ポスターの下に600幅(A4縦2列)の  
カタログケースを2段取のタイプもあります



ポスターの下に600幅(A4縦2列)の  
カタログケースのタイプもあります

### 転倒防止対策“水タンク”

看板での使用時に、転倒を防止する対策として使う重りです。



水タンク グレー/ブラック  
グレー BW-G 2,750円(税込)  
ブラック BW-B 2,750円(税込)  
●本体寸法=W165×H175×D510mm  
●注水容量=10リットル  
●色=グレー/ブラック

# サポートキャリーストレッチャー



## Emergency Stretcher

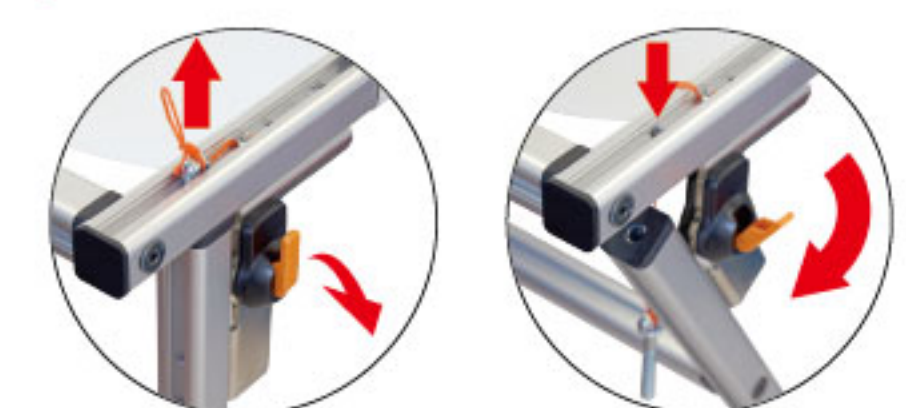
コンパクトに収納できる折りたたみ式ストレッチャー。アルミフレーム製なので軽くて頑丈。

ロング・ショートの2サイズ



軽くて丈夫なアルミフレーム製なので、段差などを持ち上げて移動させる事もできます。

### オリジナルギアを採用



オリジナルギアの開閉は、オレンジのボタンの上下です。しっかりロックをかけること、安全ピンの抜差しを同時に行うこと、手指を挟まないことをお守りください。

ロックの掛かっている状態    ロックの外れている状態



### 変形図解

①本体を倒して4つのギアのロックを外し4本の安全ピンを抜く

②頭側の車輪を立てて左右のギアにロックをかけ、安全ピンを穴に差し込む

③足側になる車輪を立ててギアをロックし安全ピンを差し込む

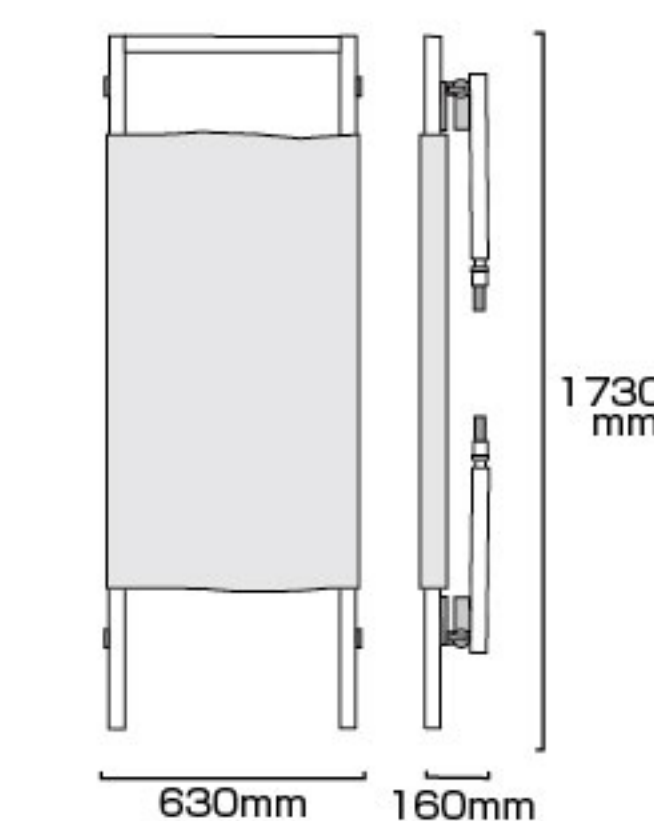


### ●サポートキャリーストレッチャー

16cmの間隔があればスッキリ収納。利用時は、折りたたんだ脚を伸ばしてあつという間に頑丈なストレッチャーに変形。



ワゴン車にも楽々積み込めるサイズ



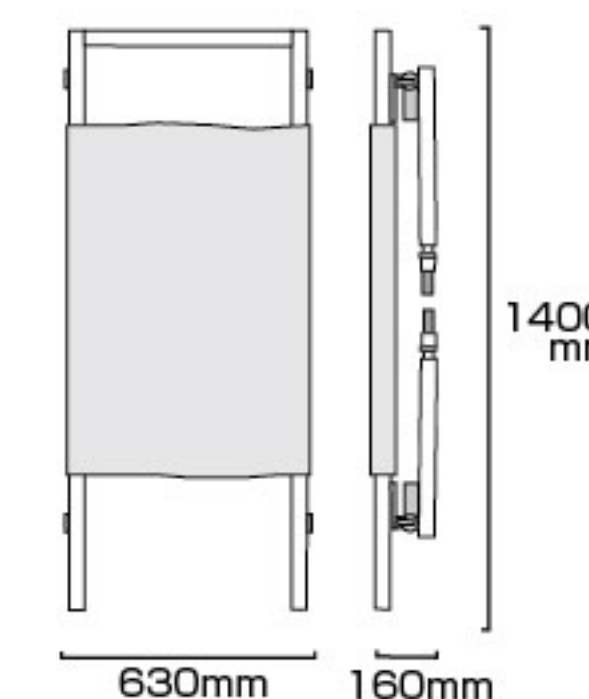
SPC-TANKA  
146,300円(税込)  
●重量=約14kg  
●耐荷重:100kg  
●シート=ターポリン(白)

### ●サポートキャリーショートストレッチャー

救護対象者を乗せたまま、エレベーターを利用するために開発されたショートタイプ。



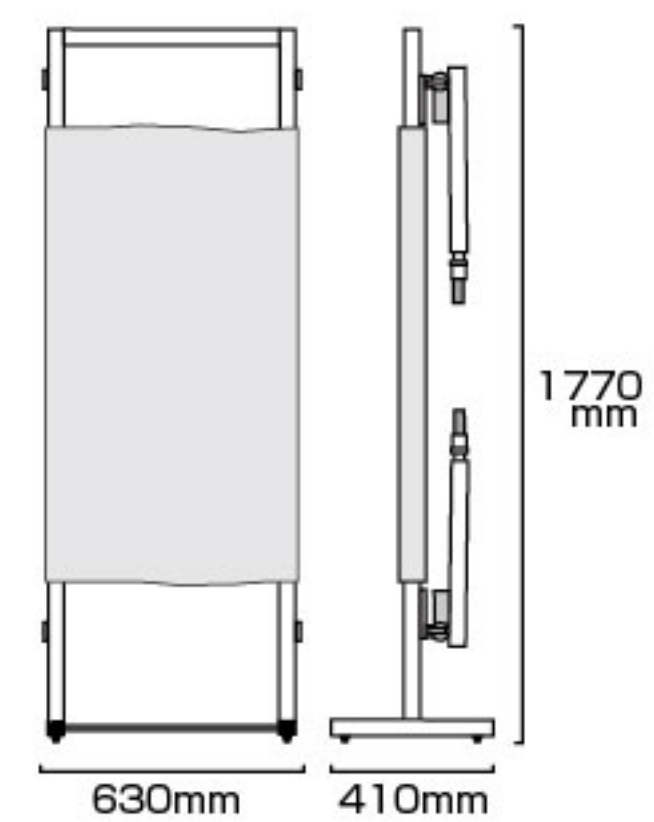
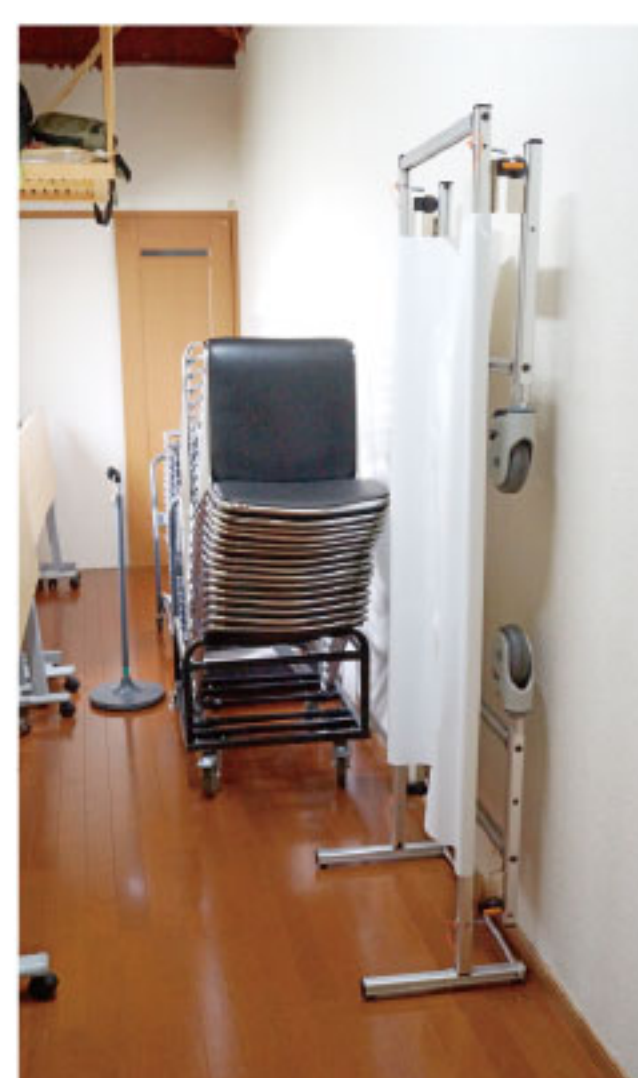
注 奥行160cm以上のエレベーター



SPC-STANKA  
129,800円(税込)  
●重量=約12kg  
●耐荷重:100kg  
●シート=ターポリン(白)

### ●サポートキャリーストレッチャー脚部付

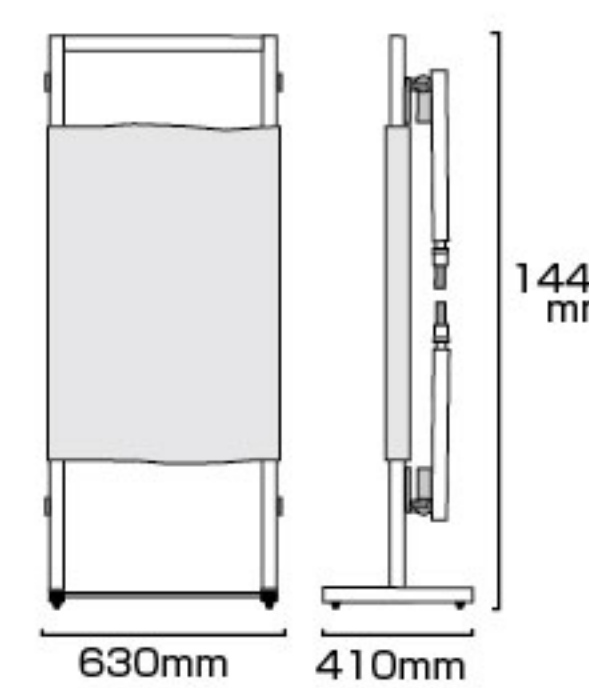
脚部付きで自立するので収納する場所を選びません。



SPC-TANKA-AS  
154,000円(税込)  
●重量=約14kg  
●耐荷重:100kg  
●シート=ターポリン(白)

### ●サポートキャリーショートストレッチャー脚部付

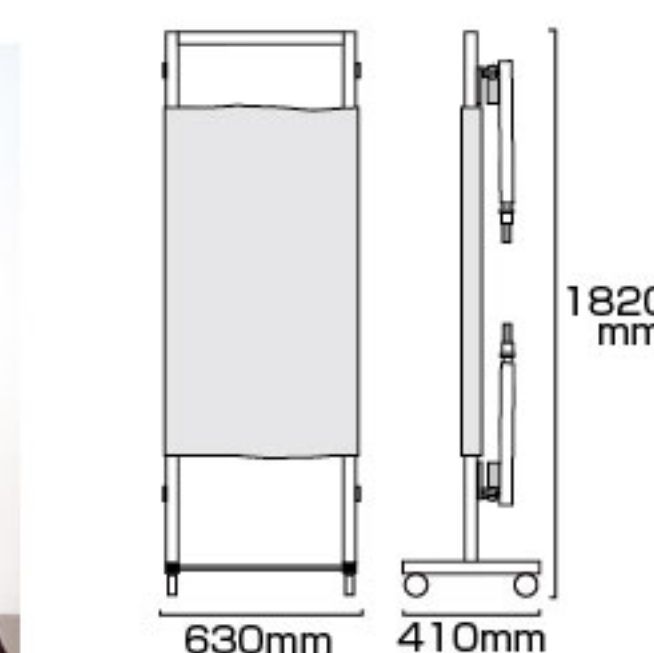
ショートタイプは小回りもきくので、狭い廊下でも安全に搬送できます。



SPC-STANKA-AS  
137,500円(税込)  
●重量=約12kg  
●耐荷重:100kg  
●シート=ターポリン(白)

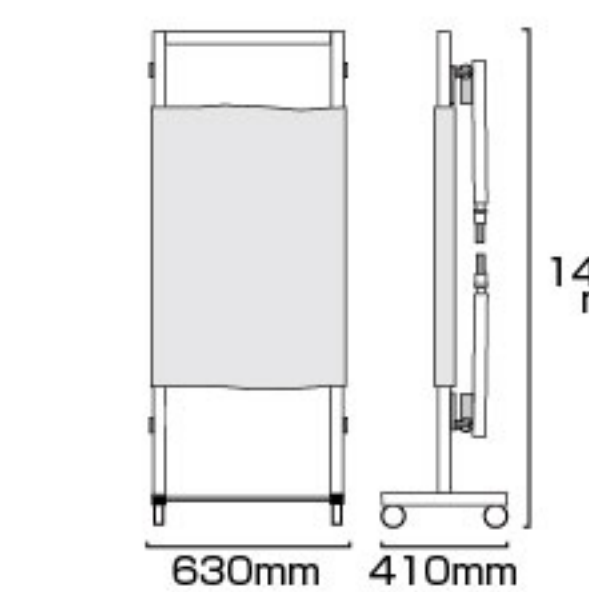
### ●サポートキャリーストレッチャー脚部キャスター付

脚部にも小型キャスターが付いているので、収納時も楽々移動させる事ができます。



SPC-TANKA-K55  
160,600円(税込)  
●重量=約14kg  
●耐荷重:100kg  
●シート=ターポリン(白)

### ●サポートキャリーショートストレッチャー脚部キャスター付



SPC-STANKA-K55  
144,100円(税込)  
●重量=約12kg  
●耐荷重:100kg  
●シート=ターポリン(白)

# サポートデスクストレッチャー



サポートサイン  
SUPPORT SIGN

## Emergency Stretcher

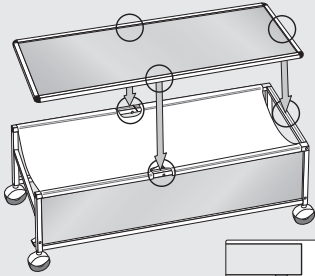
普段は机や陳列棚として使用でき、  
緊急時はストレッチャーに変形。

### 変形図解

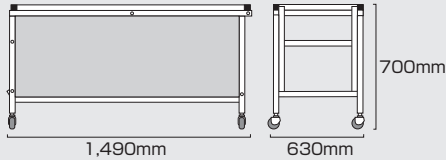
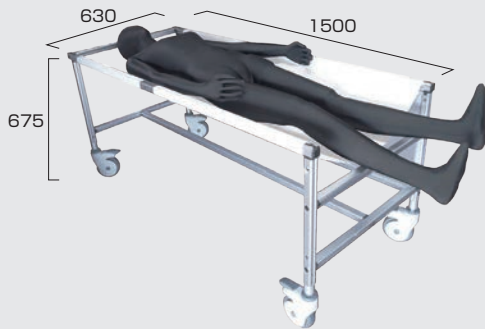
- ①本体の天板を外す
- ②キャスターのストッパーを外す



サポートデスク  
ストレッチャー  
タイプの変形動画  
がご覧になれます。



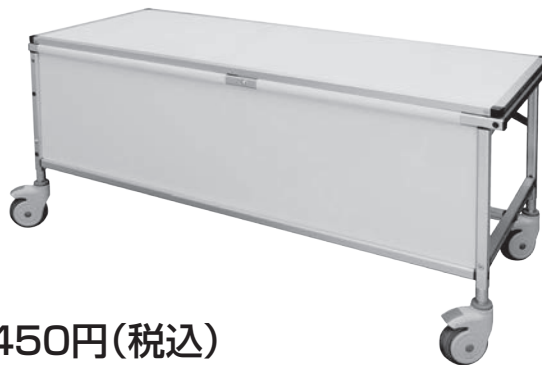
天板がズレないように  
天板の裏にある3つの突起を  
本体フレームの溝に合わせて  
セットして下さい。



- フレーム=本体アルミ押し出し材/アルマイト仕上(シルバー/ブラック)
- 天板パネル=アルミ複合板(白)(屋内用)
- 側板=アルミ複合板(白) 厚み=3.0mm ●シート=ターポリン(白)
- 総重量=22kg(天板パネル部含む) ●耐荷重=100kg



注 いすは付属していません



サポートデスクストレッチャー白  
SPD-TANKA-W 153,450円(税込)

ウェブサイトは  
こちらから➡

