



繋げて創る。

TS アルミフレーム
TS ALUMI FRAME

TS ALUMI FRAME

TS アルミフレーム



軽量・頑丈かつデザイン性の高いオリジナルアルミフレーム

アルミ製スタンド看板を日本一生産するメーカーが開発したTSアルミフレーム。このフレームを使えば、あなただけのオリジナルのイベント什器やオフィス家具を簡単に作る事ができます。



タップ（ネジ穴）加工ができる特殊な断面構造

フレーム断面にタップ加工ができるので、ジョイントパーツを使用せず、ボルト1本で連結が可能。金具がないので仕上がりがスマートです。

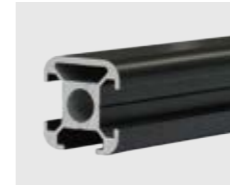
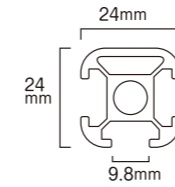


幅広いオプションパーツで拡張性も抜群

専用レールや専用ナット、カバーパイプ等オプションパーツも多数ラインナップ。TSアルミフレームで様々な製品を作ることができます。

TS ALUMI FRAME / TS アルミフレーム ラインナップ

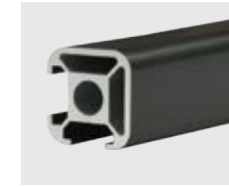
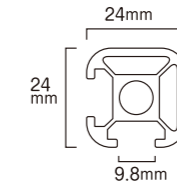
TS アルミフレーム 24



TSF-24S
パイプ長 (mm)

TSF-24B
パイプ長 (mm)

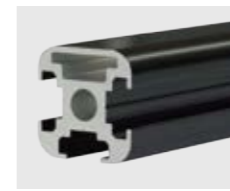
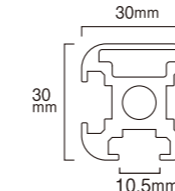
TS アルミフレーム 24 コーナー



TSF-24CS
パイプ長 (mm)

TSF-24CB
パイプ長 (mm)

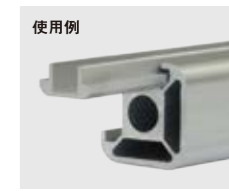
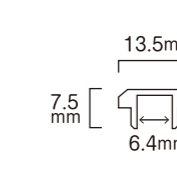
TS アルミフレーム 30



TSF-30S
パイプ長 (mm)

TSF-30B
パイプ長 (mm)

TS アルミフレーム 24 用レール

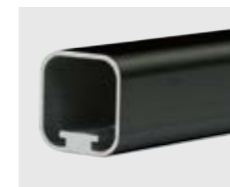
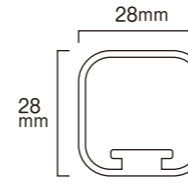


TSF-R
パイプ長 (mm)

使用例

TS ALUMI FRAME COVER PIPE / カバーパイプ ラインナップ

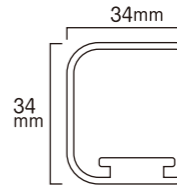
TS アルミフレーム 24 用カバーパイプ



TSF-24ES
パイプ長 (mm)

TSF-24EB
パイプ長 (mm)

TS アルミフレーム 30 用カバーパイプ



TSF-30ES
パイプ長 (mm)

TSF-30EB
パイプ長 (mm)



使用例

〔カラーラインナップ〕

ブラック シルバー

耐荷重性能

TS アルミフレームの耐荷重性能

TSF-24 (500mmの場合) 1点集中荷重 約 45kg



均等静止荷重 約 90kg



TSF-30 (500mmの場合) 1点集中荷重 約 180kg



均等静止荷重 約 360kg



※ 数値は設計上の最大荷重になります。

※ 使用方法によっては、上記より軽い荷重でもパイプが変形・破断する可能性があります。



OPTION / アクセサリーパーツ

TS アルミフレーム用 アジャスター



Table with columns: 品番 (Item No.), 色 (Color), 単位 (Unit), 税込定価 (税抜定価) (Price with/without tax). Items: TSF-AJ-M10-28.

TS アルミフレーム用 キャスター



Table with columns: 品番 (Item No.), 色 (Color), ストッパー (Stopper), 単位 (Unit), 税込定価 (税抜定価) (Price with/without tax). Items: TSF-CS-M10, TSF-CS-M10S.

TS アルミフレーム用 ボルト



Table with columns: 品番 (Item No.), 色 (Color), 単位 (Unit), 税込定価 (税抜定価) (Price with/without tax). Items: TSF-BT-M10-40S, TSF-BT-M10-40B.

TS アルミフレーム用 天板受



Table with columns: 品番 (Item No.), 色 (Color), 単位 (Unit), 税込定価 (税抜定価) (Price with/without tax). Item: TSF-N-M80-30.

TS アルミフレーム用 キャップ



Table with columns: 品番 (Item No.), 色 (Color), 単位 (Unit), 税込定価 (税抜定価) (Price with/without tax). Items: TSF-C-24, TSF-C-30.

TS アルミフレーム用 ジョイント



Table with columns: 品番 (Item No.), 色 (Color), 単位 (Unit), 税込定価 (税抜定価) (Price with/without tax). Items: TSF-J-24, TSF-J-30.

溝隠し用カバー (24/30 共通)

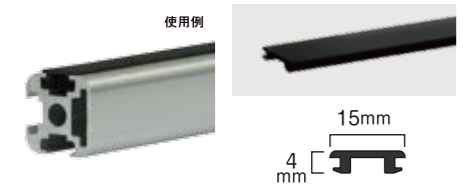


Table with columns: 品番 (Item No.), 色 (Color), 全長 (mm) (Overall length), 税込定価 (税抜定価) (Price with/without tax). Item: TSF-CV-1000.

※希望寸法でカットします。
※カットした際の端材のお渡しは行っていません。

L字ブラケット (ナットボルト付)

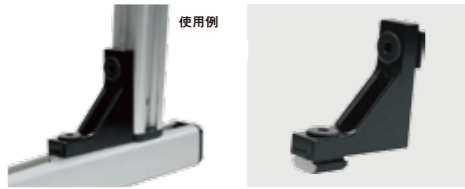


Table with columns: 品番 (Item No.), 色 (Color), 単位 (Unit), 税込定価 (税抜定価) (Price with/without tax). Item: TSF-LB.

専用ナット (M8)

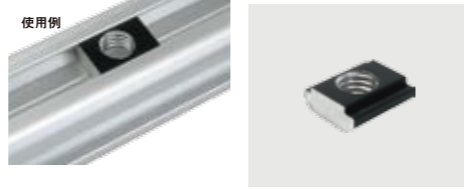


Table with columns: 品番 (Item No.), 色 (Color), 単位 (Unit), 税込定価 (税抜定価) (Price with/without tax). Items: TSF-N-M8-S, TSF-N-M8-B.

※AT フレームの溝に入れてご利用頂けます。

OPTION / パイプ加工

サブセクション headers: タップ加工 (Tap processing), 側面穴あけ加工 (Side hole drilling), 使用例 (Usage example).



Table with columns: 品名 (Item Name), 品番 (Item No.), 単位 (Unit), 税込定価 (税抜定価) (Price with/without tax). Items: 断面タップ加工 (TSF-TP), 側面穴あけ加工 (TSF-DL).

※フレーム端面にタップ加工を施すことで、ブラケットを使わずにボルトだけでパイプをつなぐことが可能です。

(カラーラインナップ)
■ ブラック ■ シルバー ■ グレー

BOARD / ボード追加

ボードのご購入は右記価格表をご覧ください。

Color swatches and descriptions for board options: AP (White composite), ACC (Transparent acrylic), WB (White marker board), BB (Black marker board).

※上記以外のボードもご用意しています。別途お問い合わせください。

※ 希望寸法でカット致します。 ※ カットした際の端材のお渡しは行ってありません。

TS ALUMI FRAME PRICE / TS アルミフレーム価格表

※全て税込

Main table for TS Aluminum Frame prices. Columns: Pipe length [mm] (100-2000), Item No., Color, Price. Rows include various profiles like TFS-24S, TFS-24B, etc.

BOARD PRICE / ボード価格表

Main table for Board prices. Columns: Board type, MH (mm), MW (mm), Price ranges for different sizes (300, 301-450, 451-600, 601-900, 901-1200, 1201-1500, 1501-1800).



TABLEX テーブルックス



商品説明動画は
こちらからご覧
頂けます。



3つのパーツで 10秒簡単組み立て

TABLEXは天板と2つの脚部なので、スピーディーに組み立て可能。脚部のすきまに天板を差し込んで、Hの字に調節すればがちりホルドできます。



天板にナットを仕込み 便利さをデザイン

8mm (通称M8) のナットを天板に仕込んでいます。ユーザーに合わせて、天板が便利なアイテムに早変わり。S字フックや既製品をアタッチメント可能です。



ベンチ・踏み台にも 使用できる頑丈さ

TABLEXの素材はTSアルミフレーム。ベンチや踏み台として使用したり、重量のあるクーラーボックスやバッテリーを乗せても大丈夫です。



より詳しい情報はこちらからご覧頂けます。

LINEUP



テーブルックス (ブラック) ■
TABLEX 27,500円 (税抜 25,000円)

テーブルックス (シルバー) ■
TABLEX-SL 27,500円 (税抜 25,000円)

- フレーム=アルミ押し出し材/アルマイト仕上
- サイズ=W720mm×D300mm×H710mm
- 天板=アルミ複合板(黒/白) ●重量=5.3kg



テーブルックス ロー (ブラック) ■
TABLEX-LOW 20,900円 (税抜 19,000円)

テーブルックス ロー (シルバー) ■
TABLEX-LOW-SL 20,900円 (税抜 19,000円)

- フレーム=アルミ押し出し材/アルマイト仕上
- サイズ=W720mm×D300mm×H420mm
- 天板=アルミ複合板(黒/白) ●重量=3.9kg



テーブルックス 天板 (ブラック) ■
TABLEX-T 11,000円 (税抜 10,000円)

テーブルックス 天板 (シルバー) ■
TABLEX-SL-T 11,000円 (税抜 10,000円)

- フレーム=アルミ押し出し材/アルマイト仕上
- 天板=アルミ複合板(黒/白)
- サイズ=W240mm×D24mm×H720mm ●重量=2.3kg

耐荷重

本製品は椅子及びスツールのJIS規格【JIS S1203】に基づく強度試験を行っております。
【座面強度試験】静的荷重重量：130kg 耐久性試験：95kg 荷重を5万回実施



テーブルックス 脚部 (ブラック) ■
TABLEX-F 9,900円 (税抜 9,000円)

テーブルックス 脚部 (シルバー) ■
TABLEX-SL-F 9,900円 (税抜 9,000円)

- 本体フレーム=アルミ押し出し材/アルマイト仕上
- サイズ=W300mm×D24mm×H720mm ●重量=1.5kg



テーブルックス ロー 脚部 (ブラック) ■
TABLEX-LOW-F 6,600円 (税抜 6,000円)

テーブルックス ロー 脚部 (シルバー) ■
TABLEX-LOW-SL-F 6,600円 (税抜 6,000円)

- 本体フレーム=アルミ押し出し材/アルマイト仕上
- サイズ=W300mm×D24mm×H420mm ●重量=0.8kg



1台からオーダーサイズでお作りできます。
ORDER SIZE 別途お見積り

天板の幅や奥行、脚部の高さなどご希望の寸法で製作可能。
別注製作をご希望は、別途お問合せ下さい。



アッタトサ バッグ ■
ATTATOSA BAG 5,500円 (税抜 5,000円)

- 材質=ナイロン 600D
- サイズ=W800mm×H320mm×マチ 70mm



アッタトサ スティック ■
ATTATOSA STICK 1,650円 (税抜 1,500円)

- 材質=ステンパイプ/ #400 仕上φ19
- サイズ=320mm 先端ボルト M8 ●重量=150g



ATTATOSA STICK

天板の上部や側面に仕込んだナットに
ATTATOSA STICKを取り付けることで
ラックスタンドにも早変わり!



CASK キャリースタンド看板



商品説明動画は
こちらからご覧
頂けます。



| 規格 | ポスター寸法 | 品名 | 品番 | 色 | 本体寸法 | 単位 (mm) | 税込定価 (税抜定価) |
|----|----------|--------------------|----------|---|----------------------|---------|-------------------|
| A1 | 594×841 | キャリースタンド看板 A1 シルバー | CASK-A1S | ■ | W650 H550 ~ 900 D465 | | 17,600円 (16,000円) |
| | | キャリースタンド看板 A1 ブラック | CASK-A1B | ■ | | | 18,700円 (17,000円) |
| B2 | 728×1030 | キャリースタンド看板 B2 シルバー | CASK-B2S | ■ | W570 H550 ~ 900 D465 | | 17,050円 (15,500円) |
| | | キャリースタンド看板 B2 ブラック | CASK-B2B | ■ | | | 18,150円 (16,500円) |
| A2 | 728×1030 | キャリースタンド看板 A2 シルバー | CASK-A2S | ■ | W470 H550 ~ 900 D465 | | 16,500円 (15,000円) |
| | | キャリースタンド看板 A2 ブラック | CASK-A2B | ■ | | | 17,600円 (16,000円) |



アッタトサ バッグ
ATTATOSA BAG 5,500円 (税抜 5,000円)

- 材質 = ナイロン 600D
- サイズ = W800mm×H320mm×マチ 70mm

TABLEX (P.05) と組み合わせて、
おしゃれ & 組み立て簡単な
イベントセットに。



展示角度は斜めと直立の 2パターン

組立の際にベースフレームを反転させること
により、展示角度が変えられます。
設置環境によって展示角度を変えることで、
より効果的にポスターの内容をPRできます。



付属のレンチ1本で 簡単組み立て

組み立て・解体が簡単にできる構造なので
イベント仕様に最適です。5本のフレームを
ボルト4本で繋げるだけで組み立て完了です。



別売の専用バッグで 持ち運び楽々

別売りの専用バッグに収納すれば、持ち運び
も楽々。バッグには余裕があるので、ポスター
や什器などをまとめて収納可能です。



より詳しい情報はこちらからご覧頂けます。



STRETCH WHITEBOARD

ストレッチホワイトボード



商品説明動画は
こちらからご覧
頂けます。



折りたたみ可能な ミニテーブル

折りたたみ可能なミニテーブルはオフィスワークやちょっとしたミーティングに最適です。ノートパソコンを置いたり、コーヒーを置いて休憩スペースとしても利用できます。



大人がぶらさがれる ストレッチバー

本体上部にあるストレッチバーは大人1人がぶらさがれる強度があります。ぶらさがりストレッチは、肩こり・腰痛の予防に効果があり、デスクワークのリフレッシュに最適です。



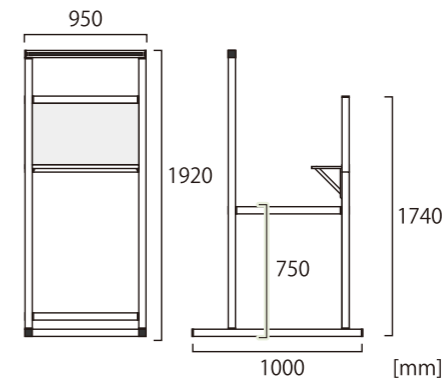
両面使える ホワイトボード

幅90×高さ60cmのホワイトボードは、両面マグネットも使用できるので、ミーティングの他、掲示板としても活躍します。フック等をつけて収納スペースとしてもお使い頂けます。



より詳しい情報はこちらからご覧頂けます。

LINEUP



ストレッチホワイトボード
ATS-OFS 104,500円(税抜95,000円)

- フレーム：本体アルミ押出し材/アルマイト仕上(シルバー)
- 面板：マーカーボード(ホワイト)3mm厚(W900mm×H600mm)
(有効寸法：W890mm×H590mm)※マグネット使用可能
- 重量：約19kg ●耐荷重：100kg



健康経営 はじめませんか？

ホワイトボードやミニテーブルを活用した簡易的なミーティングや、リフレッシュスペースとして社内のコミュニケーションを活性化。

0.5畳(約1m×1m)のスペースがあれば設置可能なのでコンパクトに健康経営を実施可能です。



六角レンチ1本(本体に同梱)で簡単に組み立て・解体が可能です。

MORE TRAINING

BEGINNERS RACK

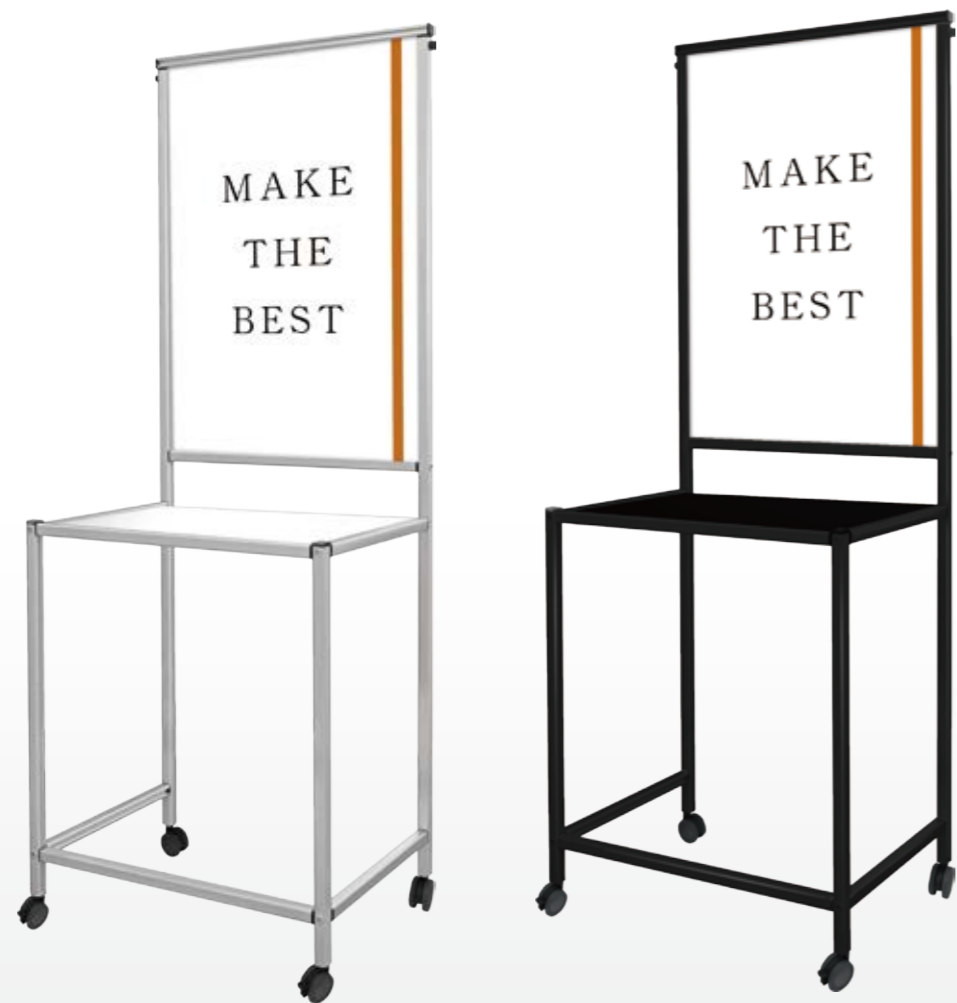
ビギナーズラック



商品説明動画は
こちらからご覧
頂けます。



より詳しい情報はこちらからご覧頂けます。

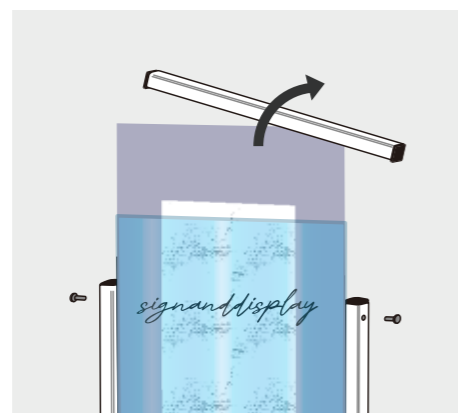


SMSGTB スマートサインテーブル



大きくて頑丈な テーブル

奥行435mmの大きくて頑丈なテーブルは、スタンプラリー台やサンプル展示、記帳台等に最適です。



ポスターの交換も 簡単

ポスターの交換は、本体上部の左右にあるビスを取り外し、上辺のフレームを引き抜いて面版とアクリルカバーの間にポスターをセットするだけです。



移動に便利な キャスターが標準装備

簡単に移動できるキャスターが標準装備されているので、イベント等にも最適です。キャスターをアジャスターにも変更可能です。(ご注文時にアジャスターをご指定下さい)



より詳しい情報はこちらからご覧頂けます。

LINEUP



スマートサインテーブル A2 白
SMSGTB-450×800-A2-W 49,500円 (税抜 45,000円)

スマートサインテーブル A2 黒
BSMSGTB-450×800-A2-B 53,900円 (税抜 49,000円)

- 本体フレーム=アルミ押出し材/アルマイト仕上(シルバー/ブラック)
 - 表面カバー=アクリル 透明 1.5mm 厚
 - 面版=アルミ複合板(白/黒) 3mm 厚
 - 面版サイズ=A2 (W420mm×H594mm)
 - 面版有効サイズ=W410mm×H584mm
 - 天板=アルミ複合板(白/黒) 3mm 厚×3枚 ●重量=7.6kg
- ※ポスターには耐水加工が必要です



スマートサインテーブル B2 白
SMSGTB-450×800-B2-W 51,700円 (税抜 47,000円)

スマートサインテーブル B2 黒
BSMSGTB-450×800-B2-B 56,100円 (税抜 51,000円)

- 本体フレーム=アルミ押出し材/アルマイト仕上(シルバー/ブラック)
 - 表面カバー=アクリル 透明 1.5mm 厚
 - 面版=アルミ複合板(白/黒) 3mm 厚
 - 面版サイズ=B2(W515mm×H728mm)
 - 面版有効サイズ=W505mm×H718mm
 - 天板=アルミ複合板(白/黒) 3mm 厚×3枚 ●重量=8.5kg
- ※ポスターには耐水加工が必要です



スマートサインテーブル A1 白
SMSGTB-450×800-A1-W 55,000円 (税抜 50,000円)

スマートサインテーブル A1 黒
BSMSGTB-450×800-A1-B 59,400円 (税抜 54,000円)

- 本体フレーム=アルミ押出し材/アルマイト仕上(シルバー/ブラック)
 - 表面カバー=アクリル 透明 1.5mm 厚
 - 面版=アルミ複合板(白/黒) 3mm 厚
 - 面版サイズ=A1 (W594mm×H841mm)
 - 面版有効サイズ=W584mm×H831mm
 - 天板=アルミ複合板(白/黒) 3mm 厚×3枚 ●重量=9.3kg
- ※ポスターには耐水加工が必要です





GUANCIA グアンチャ



アルミ製の軽量 スタンディングテーブル

アルミ製なので、軽量かつ頑丈。テーブルの
高さは約100cmで、立って作業するのに丁度
良い高さです。



両面ホワイトボード仕様の パーテーション

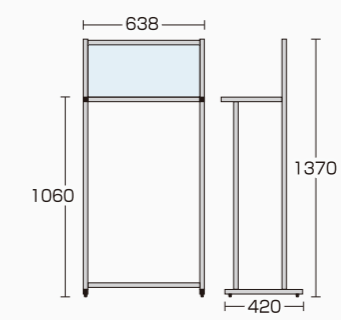
手元を隠すパーテーションはホワイトボード
のように磁石を付けたり、水性ペンで描き
消しができます。



移動便利な キャスター付きタイプ

頻繁に机を動かす場合は、キャスター付きが
おすすめです。工場などでの作業台としても
活躍します。

LINEUP

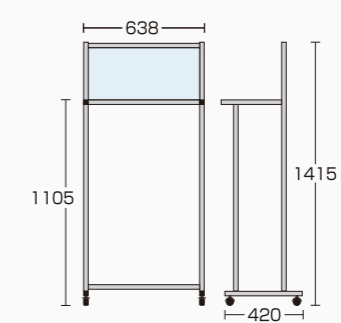


600 幅

グアンチャ 600 (シルバー) ■
G600 22,000 円 (税抜 20,000 円)

グアンチャ 600 (ブラック) ■
G600B 22,000 円 (税抜 20,000 円)

- 本体フレーム = アルミ押し出し材 / アルマイト仕上
- マーカボード (ホワイト) 3mm 厚
- 天板 = アルミ複合板 3mm 厚
- パーテーションサイズ = 285X600mm
- 天板サイズ = 300X588mm ●重量 = 6.8kg

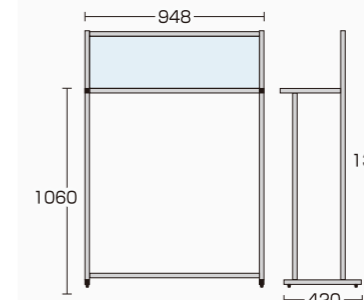


600 幅 キャスター付

グアンチャ 600 キャスター付き (シルバー) ■
G600K 28,600 円 (税抜 26,000 円)

グアンチャ 600 キャスター付き (ブラック) ■
G600KB 28,600 円 (税抜 26,000 円)

- 本体フレーム = アルミ押し出し材 / アルマイト仕上
- マーカボード (ホワイト) 3mm 厚
- 天板 = アルミ複合板 3mm 厚
- 屋外用ゴム輪キャスター
- パーテーションサイズ = 285X600mm
- 天板サイズ = 300X588mm ●重量 = 6.8kg

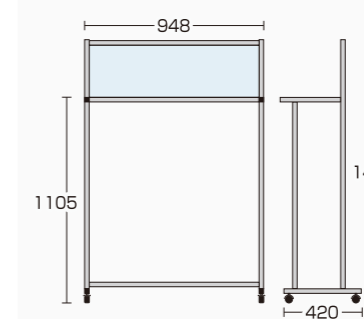


900 幅

グアンチャ 900 (シルバー) ■
G900 26,400 円 (税抜 24,000 円)

グアンチャ 900 (ブラック) ■
G900B 26,400 円 (税抜 24,000 円)

- 本体フレーム = アルミ押し出し材 / アルマイト仕上
- マーカボード (ホワイト) 3mm 厚
- 天板 = アルミ複合板 3mm 厚
- パーテーションサイズ = 285X910mm
- 天板サイズ = 300X898mm ●重量 = 8.3kg



900 幅 キャスター付

グアンチャ 900 キャスター付き (シルバー) ■
G900K 33,000 円 (税抜 30,000 円)

グアンチャ 900 キャスター付き (ブラック) ■
G900KB 33,000 円 (税抜 30,000 円)

- 本体フレーム = アルミ押し出し材 / アルマイト仕上
- マーカボード (ホワイト) 3mm 厚
- 天板 = アルミ複合板 3mm 厚
- 屋外用ゴム輪キャスター
- パーテーションサイズ = 285X910mm
- 天板サイズ = 300X898mm ●重量 = 8.3kg



より詳しい情報はこちらからご覧頂けます。

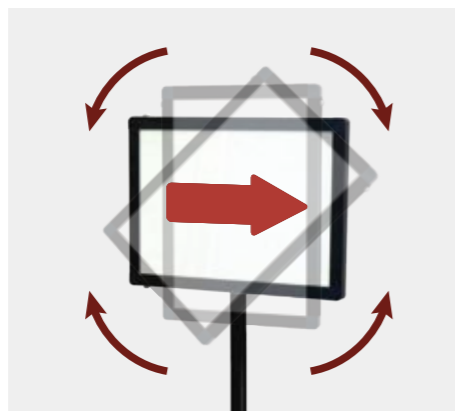
LINEUP

SMVAPAS スマートバリエウス パネルスタンド



ポスターの 交換も簡単

ポスターの交換は、本体上部の左右にあるビスを取り外し、上辺のフレームを引き抜いて面板とアクリルカバーの間にポスターをセットするだけです。



パネル部分は 360度回転

パネル部分は360度回転するので、縦・横・斜め自由な向きで展示できます。角度の調節は工具不要で簡単に行えます。矢印ポスターなどを入れると順路案内に最適です。
(矢印ポスターは付属していません)

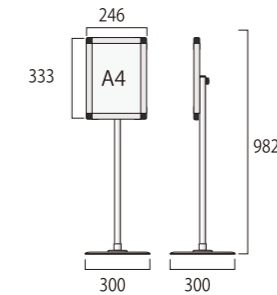


スライドタイプは 自由に調整可能

伸縮カバーパイプを使用したスライドタイプはボールの長さを調節することで、自由な高さでパネルを展示できます。



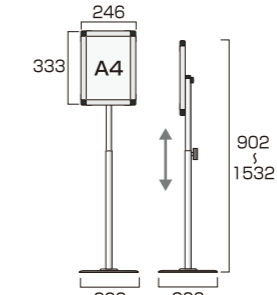
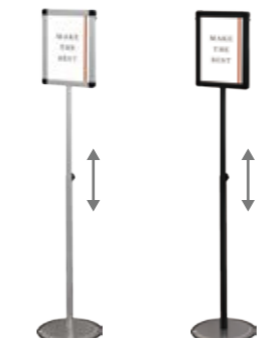
より詳しい情報はこちらからご覧頂けます。



スマートバリエウスパネルスタンド A4 ■
SMVAPAS-A4 15,400 円 (税抜 14,000 円)

ブラックスマートバリエウスパネルスタンド A4 ■
BSMVAPAS-A4 16,500 円 (税抜 15,000 円)

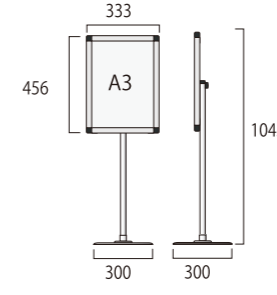
- ボール・パネル = アルミ押し出し材 / アルマイト仕上
- ベース部 = φ300 / スチール製 / 表面コートステンレス
- 表面カバー = アクリル (透明) 1.5mm厚
- 面板 = アルミ複合板 (白) 3mm厚
- [注意] 移動の際は本体ボール部分を持ち上げて下さい。
- ポスターサイズ = A4 (W210mm × H297mm)
- A4 横 (W297mm × H210mm)
- パネルサイズ = (外寸) 246mm × 333mm
- 有効面サイズ = 194mm × 281mm ●重量 = 2.8kg



スマートバリエウスパネルスタンドスライド A4 ■
SMVAPAS135-A4 18,150 円 (税抜 16,500 円)

ブラックスマートバリエウスパネルスタンドスライド A4 ■
BSMVAPAS135-A4 19,800 円 (税抜 18,000 円)

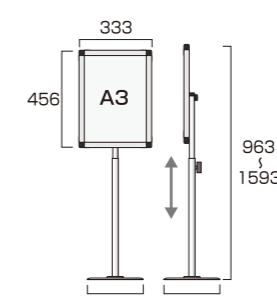
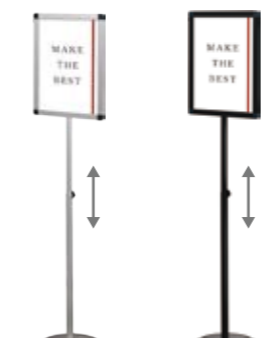
- ボール・パネル = アルミ押し出し材 / アルマイト仕上 (スライドボール)
- ベース部 = φ300 / スチール製 / 表面コートステンレス
- 表面カバー = アクリル (透明) 1.5mm厚
- 面板 = アルミ複合板 (白) 3mm厚
- [注意] 移動の際は本体ボール部分を持ち上げて下さい。
- ポスターサイズ = A4 (W210mm × H297mm)
- A4 横 (W297mm × H210mm)
- パネルサイズ = (外寸) 246mm × 333mm
- 有効面サイズ = 194mm × 281mm ●重量 = 3.0kg



スマートバリエウスパネルスタンド A3 ■
SMVAPAS-A3 15,950 円 (税抜 14,500 円)

ブラックスマートバリエウスパネルスタンド A3 ■
BSMVAPAS-A3 17,050 円 (税抜 15,500 円)

- ボール・パネル = アルミ押し出し材 / アルマイト仕上
- ベース部 = φ300 / スチール製 / 表面コートステンレス
- 表面カバー = アクリル (透明) 1.5mm厚
- 面板 = アルミ複合板 (白) 3mm厚
- [注意] 移動の際は本体ボール部分を持ち上げて下さい。
- ポスターサイズ = A3 (W297mm × H420mm)
- A3 横 (W420mm × H297mm)
- パネルサイズ = (外寸) 333mm × 456mm
- 有効面サイズ = 281mm × 404mm ●重量 = 3.2kg



スマートバリエウスパネルスタンドスライド A3 ■
SMVAPAS135-A3 18,700 円 (税抜 17,000 円)

ブラックスマートバリエウスパネルスタンドスライド A3 ■
BSMVAPAS135-A3 20,350 円 (税抜 18,500 円)

- ボール・パネル = アルミ押し出し材 / アルマイト仕上 (スライドボール)
- ベース部 = φ300 / スチール製 / 表面コートステンレス
- 表面カバー = アクリル (透明) 1.5mm厚
- 面板 = アルミ複合板 (白) 3mm厚
- [注意] 移動の際は本体ボール部分を持ち上げて下さい。
- ポスターサイズ = A3 (W297mm × H420mm)
- A3 横 (W420mm × H297mm)
- パネルサイズ = (外寸) 333mm × 456mm
- 有効面サイズ = 281mm × 404mm ●重量 = 3.4kg

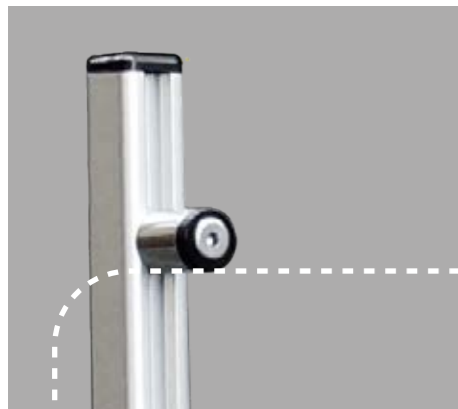




CPE キャリーパネルイーゼル



商品説明動画は
こちらからご覧
頂けます。



イーゼル時に使用する パネル固定ビス付

イーゼルとして使用する際は、上部と下部にあるパネル固定用ビスの位置を調節することで、お好みの展示角度でパネルを固定することができます。



荷物の落下を防ぐ ベルト固定ボルト付

台車として使用する際は、側面にあるベルト固定用ボルトの高さを調節し、ベルト等をひっかけることで、荷物の落下を防ぎます。(ベルトは付属していません)



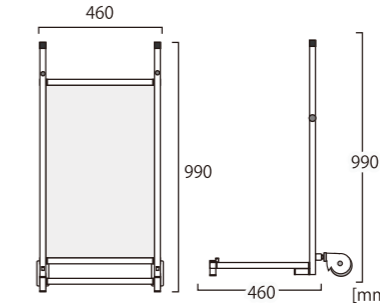
φ125mmの 大型キャスター付

頑丈な大型キャスターを使用しているため、重量のある荷物もスムーズに運搬することが可能です。※耐荷重80kg(社内にて強度試験を実施)



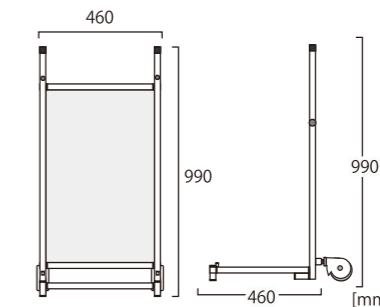
より詳しい情報はこちらからご覧頂けます。

LINEUP



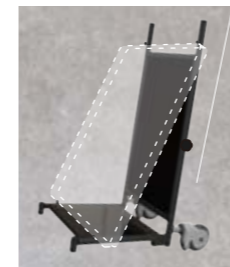
キャリーパネルイーゼル (ホワイト)
CPE-W 38,500円 (税抜 35,000円)

- 本体フレーム = アルミ押し出し材 / アルマイト仕上
- 天板 = アルミ複合板 3mm 厚
- キャスター = φ125 (ストッパー無)
- 重量 = 7.2kg ● 耐荷重 = 80kg※
- ※ 社内にて強度試験実施

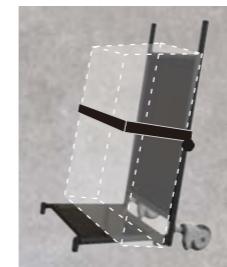


キャリーパネルイーゼル (ブラック)
CPE-B 41,250円 (税抜 37,500円)

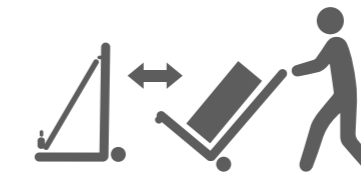
- 本体フレーム = アルミ押し出し材 / アルマイト仕上
- 天板 = アルミ複合板 3mm 厚
- キャスター = φ125 (ストッパー無)
- 重量 = 7.2kg ● 耐荷重 = 80kg※
- ※ 社内にて強度試験実施



パネル使用時



台車使用時



お店が開店時は集客用の
パネルイーゼルとして使って、
閉店時は重量物も運べる台車に早変わり！

1台2役の新発想の製品です。

POSTERGRIP

ポスター交換が簡単な四辺
グリップ式のポスターパネル



| | | 厚み：21mm | | | | | 屋内単位 (mm) | | |
|-----|----|-------------------|--------|----------|----------|----------|-----------|---------|-----------|
| 規格 | 品番 | 色 | ポスター寸法 | 画面寸法 | 外枠寸法 | 重量 | 税込定価 | (税抜定価) | |
| 屋内用 | A1 | TSK-PG-32R-A1C(N) | ■ | 594×841 | 581×828 | 644×891 | 3.4kg | 15,950円 | (14,500円) |
| | | TSK-PG-32R-A1B(N) | ■ | | | | | 17,600円 | (16,000円) |
| | B1 | TSK-PG-32R-B1C(N) | ■ | 728×1030 | 715×1017 | 778×1080 | 4.6kg | 18,150円 | (16,500円) |
| | | TSK-PG-32R-B1B(N) | ■ | | | | | 21,450円 | (19,500円) |
| 屋外用 | A1 | TSK-PG-32R-A1C(G) | ■ | 594×841 | 581×828 | 644×891 | 3.5kg | 19,800円 | (18,000円) |
| | | TSK-PG-32R-A1B(G) | ■ | | | | | 19,800円 | (18,000円) |
| | B1 | TSK-PG-32R-B1C(G) | ■ | 728×1030 | 715×1017 | 778×1080 | 4.9kg | 23,650円 | (21,500円) |
| | | TSK-PG-32R-B1B(G) | ■ | | | | | 23,650円 | (21,500円) |

VAPALED

軽くて扱いやすい、
屋外対応のLEDパネル



| | | 厚み：22mm | | | | | 屋内単位 (mm) | | |
|----------|----|-------------|--------|----------|----------|----------|-----------|----------|------------|
| 規格 | 品番 | 色 | ポスター寸法 | 画面寸法 | 外枠寸法 | 重量 | 税込定価 | (税抜定価) | |
| 屋外 対応 | A1 | VAPALED-A1 | ■ | 594×841 | 578×825 | 630×892 | 6.5kg | 112,200円 | (102,000円) |
| | | BVAPALED-A1 | ■ | | | | | 113,520円 | (103,200円) |
| | B1 | VAPALED-B1 | ■ | 728×1030 | 712×1014 | 764×1081 | 9.0kg | 147,840円 | (134,400円) |
| | | BVAPALED-B1 | ■ | | | | | 149,160円 | (135,600円) |



常磐精工株式会社

〒591-8001 大阪府堺市北区常磐町3丁19番地の3
TEL 072-255-1287 / FAX 072-255-1384