

パネルスタンド PA15G-B/PA23G-B 取扱説明書

この度は弊社商品をお買い上げいただきまして誠に有難うございました。
当製品を正しくご使用頂く為、必ずこの説明書をお読みになり、
製品のご使用期間中は、いつでもお読みになれるよう保管してください。

警告



展示に際し、設置場所があきらかに水平でない、又は強風を受ける等、
転倒の恐れがある場合はご使用にならないで下さい。

注意



組立てに際し、ネジ部は確実に締め付け、本体ポールとホルダー類・
ベース(脚部)は完全に固定して下さい。

必ず実行



ベース部の付属ネジは、全て締め込んだ後、付属のスパナで再び
締め込んでおいて下さい。[その際、附属されているネジに
必ず実行 ワッシャーを必ず入れて下さい]



梱包内容

ベースA

ベースB

ネジ

品 × 4

ワッシャー

品 × 4

付属工具



本体ポール

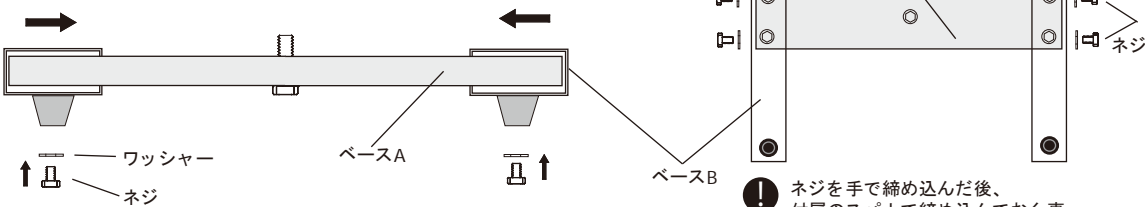
押さえホルダー

受けホルダー

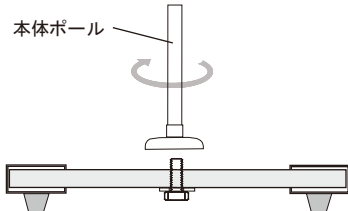
アーム部
L字金具

ベースポールの組立方法

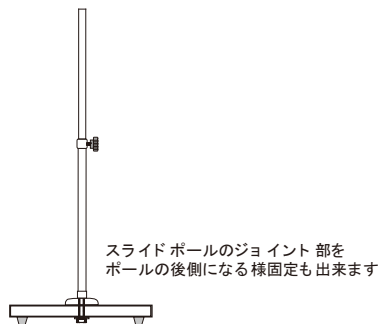
① 分かれている脚部パーツのベースAを真ん中に置き、ベースBの
四角の穴にはめ込み、付属されている4本のネジにワッシャーを取り付
けてから、裏側からスパナでしっかりと固定されるまで締め込んで下さい。



② ベースAに取り付けてあるネジに、本体ポールを右に
回し、しっかりと固定されるまで締めこんで下さい。



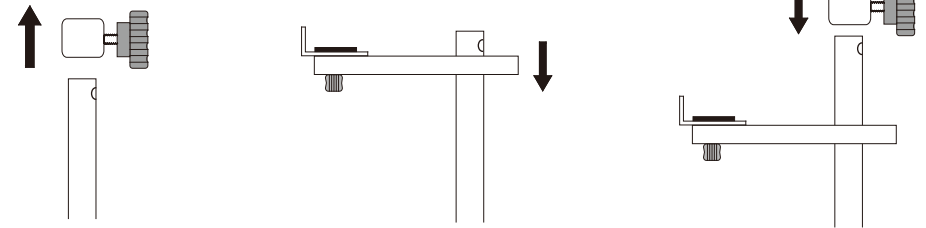
ネジを手で締め込んだ後、
付属のスパナで締め込んでおく事。
必ず実行



スライドポールのジョイント部を
ポールの後側になる様固定も出来ます

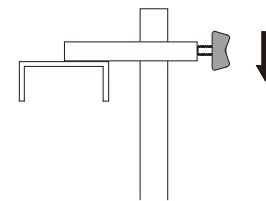
パネルホルダーの取付方法

① ホルダー類の取り付け方について。上下セットのホルダーの
受けホルダーを下側にセットして下さい。



※ 下段ポールに受けホルダーを取り付ける際は、上記図の様に一度ポールのジョイント部を
外した状態にし、受けホルダーを下段ポールに通した後、下段ポールに開いている穴にジョイント部を
しっかりと合らし、再びジョイント部を取り付けて下さい。

② 上段ポールに押さえホルダーを取り付けて完成です。



パネルスタンド PA15G-B/PA23G-B



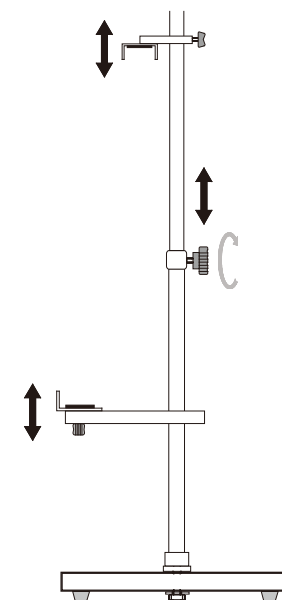
Point

展示するパネルの大きさに合わせ、本体ポールは
必要な高さに調節できます。また上下ホルダーも上下に
スライドさせることによって、必要な高さに展示できます。



Point

受けホルダーのアーム部裏側から
L字金具を留めているドーナツ型の
ネジを外し、もう一方の穴に
L字金具を入替えるだけで、
パネルを展示する角度が調整できます。



角度を付けて展示

垂直に展示

