

— アルミフリーゼール両面 取扱説明書 —

ご使用前に、この説明書を必ずお読み頂き、正しくご使用下さい。

警告



展示に際し、設置場所が明らかに水平でない、又は強風を受ける等、転倒の恐れがある場合はご使用にならないで下さい。

注意



組立てに際し、ネジ部は確実に締め付け、展示するパネルの落下なきよう固定する。
必ず実行



ステイ開閉の際はステイで指を挟まない様、ご注意ください。



梱包内容



ホルダー



押さえホルダー (上部)
※ボルトが異なります※

×4



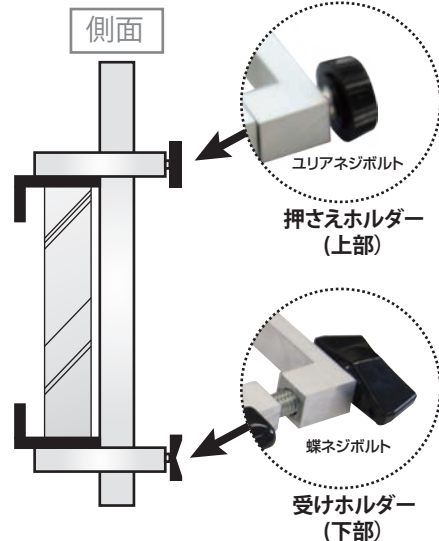
受けホルダー (下部)

×4

本体

※ホルダー判別用の紙を同封しています

パネルホルダーの説明



側面

クリアネジボルト

押さえホルダー (上部)

蝶ネジボルト

受けホルダー (下部)

注意

上部と下部でボルトの種類が異なります
取り付けをお間違えないようご注意ください。
(梱包時 別々の袋に入っています)

ホルダーの固定方法

配送時は上下ホルダーを取外した状態でお届けしております。

※ 受け・押さえホルダーは
まずボルトを抜き取りパイプをはさむ準備をします。

① 展示するパネル長に合わせ、受けホルダーを
スタンド本体の縦パイプに前後から挟み込むように
固定する(4カ所)

② 押さえホルダーを縦パイプの上部、ツノ部分を
前後から挟み込むように固定する(4カ所)



押さえホルダー (上部)

ツノ部分

パネルの長さに合わせて
押さえホルダーは、約10cm
調節可能です。

受けホルダー (下部)

受けホルダーは、
430タイプで約55cm調節可能、
600タイプで約65cm調節可能、
800タイプで約80cm調節可能です。



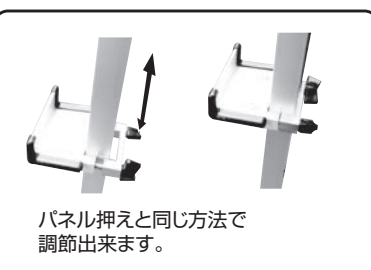
縦パイプ上部のツノ部分の先端はスタンドを接続する金物があるので押さえホルダーを取り付ける事はできません
(トップから約4cm 不可)



パイプを前後で固定した後は
ホルダーのボルトを緩めるだけで
上下にスライド可能です。



パネルを押える位置で背面の
ボルトをしっかり締めて
パネルを上下で挟み固定します。



パネル押えと同じ方法で
調節出来ます。

※ご使用の際は、展示する
パネルサイズをご確認下さい。

- ・AFEZ430R/ B2、A2、A1 (各タテ) 対応
- ・AFEZ600R/ B1、A1、A0 (各タテ) 対応
- ・AFEZ800R/ B1、A0、B0 (各タテ) 対応



重量パネルに最適



角パイプを前後でガッチリ挟む
ネジ止めスタイルのホルダーは
重量パネル (LED パネル) に
適しています

追加オプション

屋外や風の強い場所などでスタンドの転倒防止対策に重りを乗せて
お使い頂くオプションもあります。

- ・ウエイトアームフリー



- ・水タンク ブラック



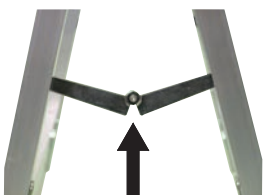
スタンド脚部を重りで押さえ転倒防止に役立ちます。

ワンタッチステイの使用法

収納時



① ワンタッチステイの
中央部分を上に
持ち上げます。



指をステイの開閉部で挟まない様
ご注意ください。(ステイ大)

② 持ち上げたステイが
水平になるまで持ち上げれば
出来上がりです。

