

— ポスター用スタンド看板マグネジ 取扱説明書 —

ご使用前に、この説明書を必ずお読み頂き、正しくご使用下さい。

警告



・ 展示に際し、設置場所があきらかに水平でない、又は強風を受ける等 転倒の恐れがある場合はご使用にならないで下さい。

注意



・ 4つ(または6つ)の化粧ビスは、上側のビスのみが マグネジ仕様です。下側のビスは、マグネットタイプではありませんので 上下を付け間違えると磁力が発生しないので マグネジ化粧ビスを必ず上側に取り付けて下さい。

・ ステイ時開閉の際はステイの開閉部で指を挟まない様にご注意下さい。

・ 屋外で使用される場合は、必ずポスターに耐水加工を施してください。

・ 透明の亚克力板と黒・白のアルミ複合板にはそれぞれ保護シートが貼っておりますので取り外してご使用下さい(亚克力板・茶色/複合板・透明)

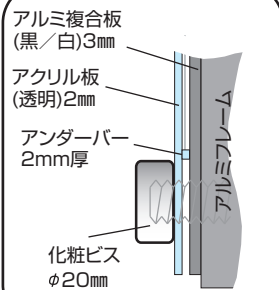
・ 梱包資材として、エアパッキンの他白(黒)の細長い板を ダンボール補強として利用しております。ご使用時には不要となりますので廃棄して下さい。



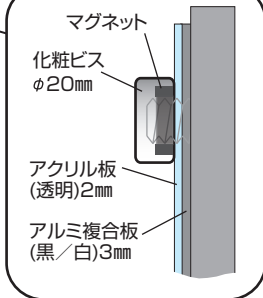
2種類の化粧ビスを使用しています

上側の化粧ビスはマグネジ式なので取り外しがワンタッチ
強力磁力でピタッと固定+半回転のネジ部で更にギュッと固定

ネジ式化粧ビス



マグネジ化粧ビス



下側の化粧ビスはネジ式なのでカバーアクリルをしっかり固定! ポスター交換時は外しません

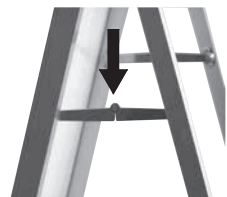


上側のビスのみが マグネジ仕様です。下側のビスは、マグネットタイプではありませんので 上下を付け間違えると磁力が発生しないのでマグネジ化粧ビスを必ず上側に取り付けて下さい。



ワンタッチステイの収納方法

①ステイのジョイント部分を上から下に押し込みます



②指で下に押し込み脚部が重なり合わさるまで押し込めば収納時の写真の様になります



収納時



ステイ開閉の際に開閉部で指を挟まない様にご注意下さい

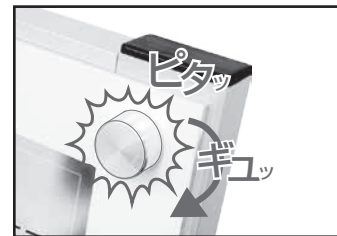


ポスターの取付・交換方法

① 上側2カ所(横長タイプは3カ所)のマグネジビスを外し、亚克力板を手前に軽く開きます。
※下側の化粧ビスは外さない
※亚克力板の破損を招くので、開きすぎに注意

② ポスターを亚克力板のアンダーバーに当たるまで落とし込み下段の位置決めをする。
アンダーバーの厚みによるクリアランスでポスターを2枚セットしておく事も可能です。

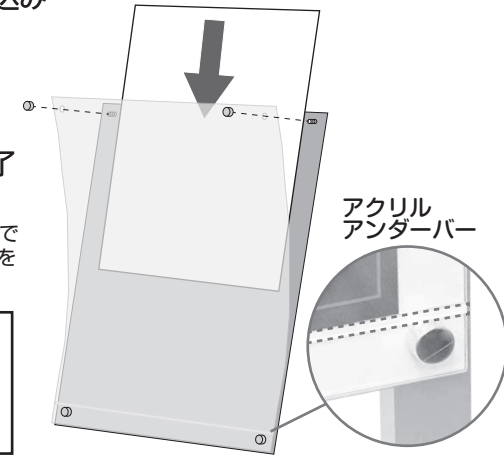
③ アクリル板を戻し上側のマグネジビスを取り付けて(*)完了



※特に屋外でのご使用の際には、マグネットが付いた後の半回転のビス固定でアクリルを密着させて下さい。

ポスター交換を動画で確認

実際のポスター交換の様子を動画でご覧いただけます。(YouTubeが開きます)



追加オプションのご案内

屋外で使用の際、風当たりの強い場所でご使用の場合はウエイトアームや注水式水タンクのご使用をお勧め致します。



・ウエイトアーム
・水タンク



交換用オプション



・アンダーバー付亚克力板
・マグネジ化粧ビス

※ 既存のPSSK シリーズにはご使用出来ません。既存のPSSKには必ず「マグネジセット」をお選び下さい。

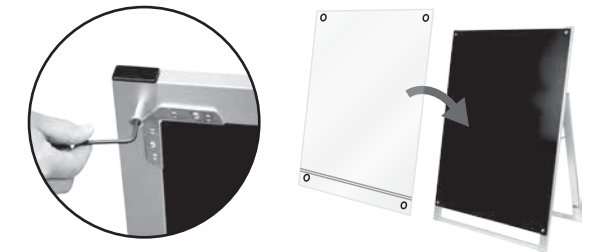


標準PSSKをMNに変更も可能

お手持ちのPSSKをPSSKMN(マグネジ)に変更する、マグネジセットも販売しています。

マグネジセット

- ポスター用スタンド看板 マグネジ用化粧ビス ×2 個
- マグネジ専用ボルト ×2 本
- ポスター用スタンド看板用 アンダーバー付亚克力板 ×1 枚
- 専用六角レンチ ×1 本



ご購入後PSSKの上側ボルトをマグネジ専用ボルトに交換し、亚克力板もアンダーバー付に交換して下さい。

※TOKISEI製PSSKのみご対応可能



※現行のボルトでは、磁力が発生しません。必ずマグネジ専用ボルトに交換してください