

# — 屋外ポールサインスタンド 取扱説明書 —

OPSS-A3K(シルバー)／BOPSS-A3K(ブラック)／OPSS-A3TTK(シルバー)／BOPSS-A3TTK(ブラック)  
 OPSS-A3R(シルバー)／BOPSS-A3R(ブラック)／OPSS-A3TTR(シルバー)／BOPSS-A3TTR(ブラック)

ご使用の前に、この説明書を必ずお読み頂き、正しくご使用下さい。

## 警告



展示に際し、設置場所があきらかに水平でない、又は強風を受ける等転倒の恐れがある場合はご使用にならないで下さい。

## 注意



移動の際は面板部分ではなくポール部分を持って下さい。  
 面板を持ち上げると破損の原因になります。



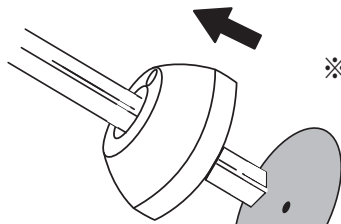
屋外用

※ポスターには耐水加工が必要です。

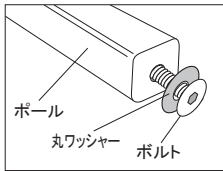
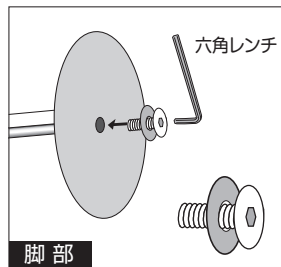
## 組立方法

ご使用になる前に、パネル付ポールの下から水タンクを通し、脚部とボルトで接続し組み立てます。(ボルトを締める工具は付属しています。)

①ポールに水タンクを通し、ポールと脚部をボルトで固定します。



※水タンクに水を注水し、必ずウエイトとしてご利用下さい。



【ご注意】  
 脚部と固定する為のボルトは予め、ポールの先端部分に取付けてありますので組立の際に外してご使用下さい。

### 付属品

六角レンチ

ポールと脚部を接続するボルトを締めるための工具です。

※ワッシャーがボルトにセットされていますので脚部の裏側にセットして下さい。

### 両面タイプ



### 片面タイプ 背面



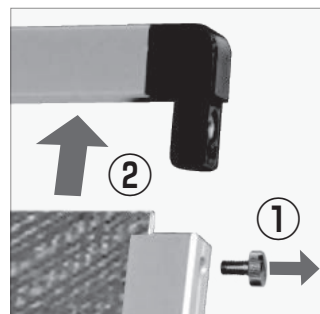
A3

A3TT

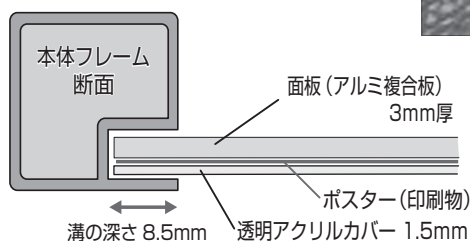
ポールとパネルはセットされた状態で出荷します。

## サイン交換方法

ポスター交換はフレーム上辺の左右のビスをゆるめ、上辺フレームを引き抜き中の面板とアクリルカバーの間にポスターをセットするだけ。



### — 断面図 —

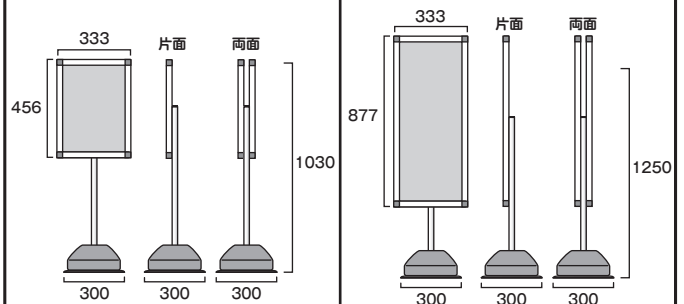


## ポスターサイズ

面板は2種類ありますご購入された面板サイズを参照下さい。

A3 ポスターサイズ  
 297×420

A3TT ポスターサイズ  
 297×841



※A3TTはA3サイズを縦に2枚並べるサイズ