

キャリースタンド看板 取扱説明書

ご使用前に、この説明書を必ずお読み頂き、正しくご使用下さい。

警告



禁止

- ・ 設置に際し、設置場所があきらかに水平でない、又は強風を受ける等、転倒の恐れがある場合はご使用にならないで下さい。
- ・ 破損した場合には、けがや事故になる恐れがある為、使用を中止してください。

注意



必ず実行

- ・ ボルトは付属の六角レンチできちり固定してください。
- ・ 定期的にボルトの緩みを確認し、緩んでいた場合は付属の工具(六角レンチ)で締めなおして下さい。



セット内容

セット内容が全て揃っているかご確認下さい。

上部フレーム(レール付)1本

下部フレーム(レール付)1本

伸縮フレーム1本

ベースフレーム(縦)1本

ベースフレーム(横)1本

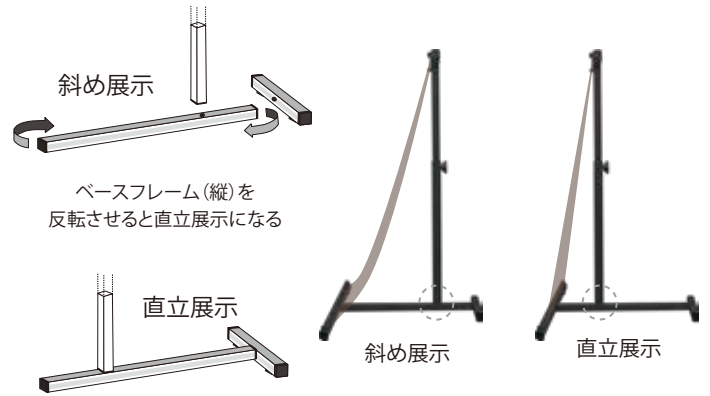


商品説明動画

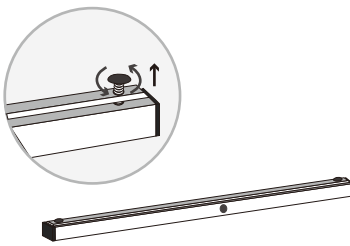
組立用ボルト4本

組立用工具
(六角レンチ)1本

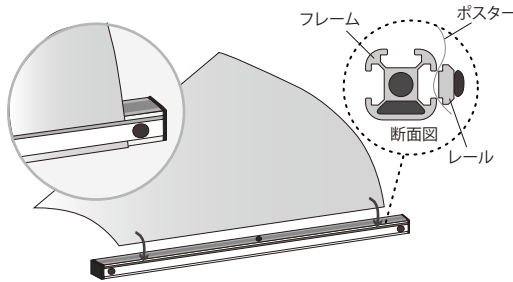
展示角度変更方法



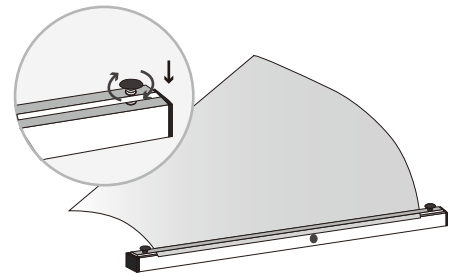
組立・ポスター展示方法



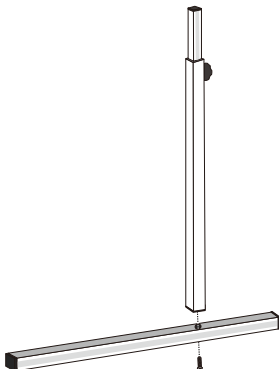
① 上部フレームのネジを緩める



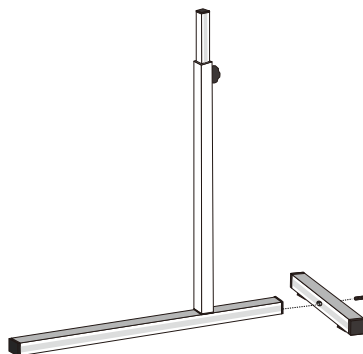
② レールとフレームの間にポスターを差し込む



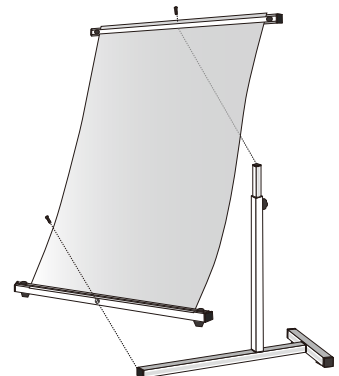
③ フレームのネジを絞めポスターを固定する
(①～③を下部フレームも同様に行う)



④ 伸縮フレームにベースフレーム(縦)を取り付けボルトで固定する



⑤ ベースフレーム(縦)にベースフレーム(横)を取り付けボルトで固定する



⑥ 上部フレーム、下部フレームともに図のとおりボルトで固定する