

# スマートウエイトアームフリー 取扱説明書

ウエイト(ブロック等)を乗せる為のアーム(台)としてご使用ください  
ご使用前にこの説明書を必ずお読み頂き、正しくご使用下さい。

## ⚠注意



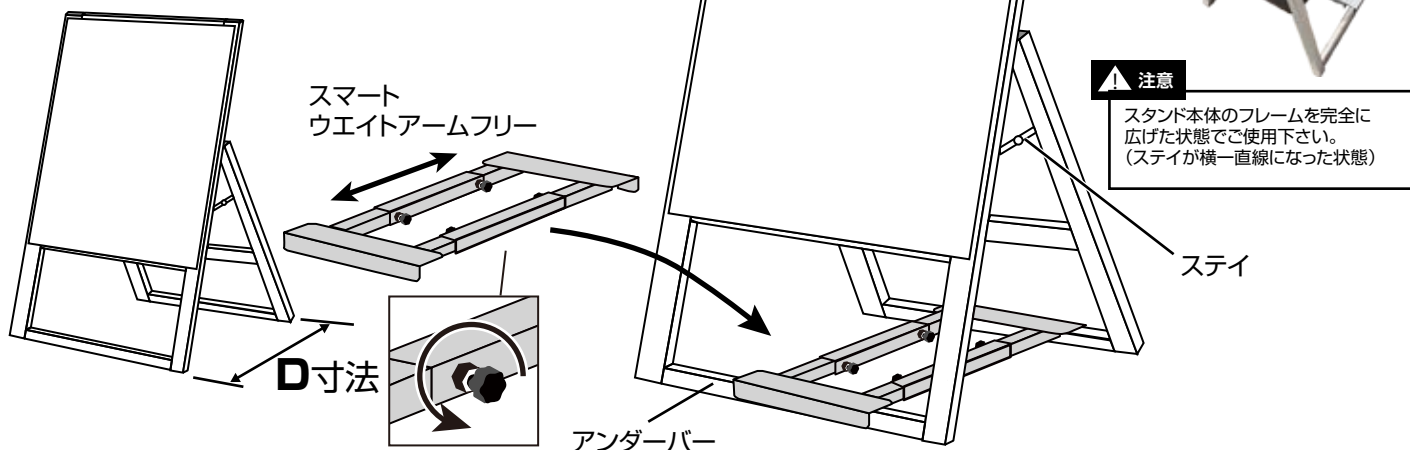
必ず実行

- スマートウエイトアームフリーは軽い物ですので、単体では重りの役割はしません。必ず重り(水タンク等)を置いて下さい。
- スマートウエイトアームフリーはスタンド本体のアンダーバーに必ず引っ掛けてご使用ください。

## 使用方法

スマートウエイトアームフリーは、フレームの長さが調節できる汎用タイプのアーム(台)ですので、スタンド本体のD寸法に合わせ、長さを調節して、アンダーバーに引っ掛けて取り付けして下さい。

スマートウエイトアームフリーのボルトを緩めてアームを伸ばしスタンド本体のアンダーバーに引っ掛けてセットし、スタンド本体のD寸法にぴったり合うように長さを調節し、ボルトをしっかり締めて下さい。



### ⚠注意

スマートウエイトアームフリーは軽い物ですので、単体では重りの役割はしません。必ず重り(水タンク等)を置いて下さい。

### ⚠注意

スタンド本体のフレームを完全に広げた状態でご使用下さい。(ステイが横一直線になった状態)

スマートウエイトアームフリー320  
SMSKWF-320



● D寸法=320~520mm

スマートウエイトアームフリー520  
SMSKWF-520

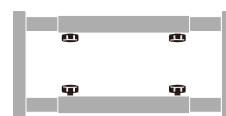


● D寸法=540~940mm

SMSKWF-320 D寸法 調節可能範囲

320~520mm

幅 共通  
200



540~940mm

SMSKWF-520 D寸法 調節可能範囲

## 別売品

### ● 注水式水タンク

- 本体寸法=W165×H175×D510mm
- 注水容量=10リットル
- 色=グレー・ブラック

BW-G  
(グレー)



BW-B  
(ブラック)

無段階調節

