



サポートサイン 車いすタイプ(SPS-ISU-AP)取扱説明書

可変式サインスタンド 非常搬送用車いす型スタンド看板

サポートサイン この看板は緊急時、非常用車いすとして使用する事ができます。 特許第 6039125 号

はじめに、この度はTOKISEI商品“サポートサイン”のご購入ありがとうございます。
ご使用前に、この説明書を必ずお読み頂き、正しくご使用下さい。

警告

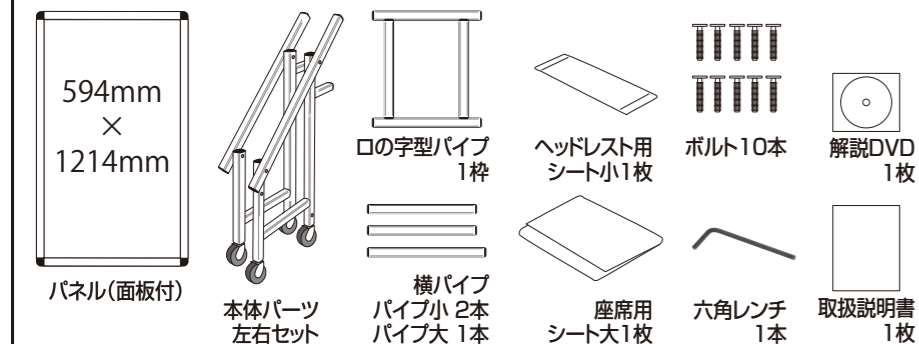
- あくまでも緊急時に救急車が入れる場所まで対象者を運ぶためのサポートする車いすです。使用案内のボードをごらん頂き正しくご利用下さい。
- 看板としてご利用頂く場合は、設置場所があまりに水平でない、又は強風を受ける等転倒の恐れがある場合はご使用にならないで下さい。

注意

- パネル部分は雨など濡れても大丈夫ですが防水性能はありません。
- アルミ複合板はマーカーボードタイプではございません。面板に直接書きこみをした場合は、文字が消せなくなる恐れがございます。
- 緊急時に一旦取り外したパネル部分は破損が無ければ再度取り付け可能です。背面の金具等をチェックし何度もご利用下さい【重要】人を乗せるシート部分(ターポリン)は耐久年数があります(交換は販売元にお問合わせ下さい)



セット内容



- ※ 手順にそって組立を行っていきます。組立の際には付属の六角レンチでボルトが動かなくなるまで締め込んで下さい。
- ※ 本商品は屋外対応ですが、防水機能はございません。
- ※ また、本製品は防災機器としての機能を損なわない様定期的にビスの緩みやフレームの歪みなどご確認頂く事をお願いいたします。
- ※ 詳しくは付属の解説DVDをご覧ください。

【製品についてのお願い】本製品に使用するネジ等につきましては、受注状況により予告なく変更する場合がございますので予めご了承ください。

組立方法

【ご注意】フレームを組立の際にパイプの向きにご注意下さい。(右図参照) 本体のパーツには左右があります。斜めのパイプが外側になるように配置し組立て、付属の六角レンチでボルトが動かなくなるまで締め込んで下さい。

図:パイプには三辺に溝があり1辺だけ溝がありません。取り付けの際に向きをご確認下さい。

- 口の字型パイプを取り付けボルトで固定します。
※本体パーツの向きに注意して下さい。斜めのパイプが外側。
※向きに注意
- パイプ小2本を取り付けボルトで固定します。
※向きに注意
- パイプ大を取り付けボルトで固定します。
※向きに注意
- 2で取り付けたパイプ小にシートを通します。
※向きに注意
シートの接着面を下側にして通して下さい。
- 反対側を取り付けボルトを締めます。
- シート小を図の位置に取り付けます。
パイプに巻きマシクテープで留めます
- 本体の完成です。

車いすとしてのご利用方法

詳しくは付属の解説DVDをご覧ください。

パネルを取り付ければ看板としてご利用頂けます。

パネルを引っ掛け下ろすと固定されます。

緊急時に非常用車いすとして活用して頂く事ができます。

① 少し持ち上げる

② 上にすらす

③ パネルを外す

成人1名を乗せる事ができます。

変形方法を動画で確認
看板から車いすに変形するシーンを動画でご覧頂けます。(YouTubeが開きます)

面板の交換方法

パネルはインクジェットシートを貼り付けられる面板(594mm x 1214mm)としてお使い頂けます。

パネルからアルミ複合板を取り外す手順です。
※交換する際も同じ手順で行います。

- パネルフレーム上部の樹脂コーナーを止めている左右のビスを緩め取り外します。ビスを外したらフレームの上辺を上へ引き抜いて下さい。(ビスが固い場合はコインなどをご利用下さい。)
- ネジを外した状態でフレームの上辺を引きあげ取り外します。
- フレームの溝に沿ってアルミ複合板をゆっくり降ろしてセットして下さい。
- 面板セット後は上部フレームを戻して両側をネジで固定します。
※ビスはしっかり締め、固定して下さい。
※ パネル下部の「使用法案内板」もパネル下側のビスを緩め取り外し、下側のフレームを抜く事で上部と同じように差し替える事ができます。

面板貼り付け
ご用意されているシートをアルミ複合板に貼り付けてご利用下さい。

インクジェット出力の塩ビシート又は、カッティングシート

アルミ複合板(白)

塩ビシートをアルミ複合板に貼付

塩ビシート・カッティングシートは付属していません

ご使用についてのお願い

- 担架、車いすの代用品として使用することで緊急時に時間を短縮し何か人助けをする事が看板にできないかと考えて作った商品です。あきらかに医師や救急隊員の判断が必要と思われる対象者には安静を守りむやみに移動させないで下さい。
- 人の他に救援物資(水タンク等)を運ぶ際には、ターポリン素材の性質状、伸びる点等に考慮し積み方を注意して下さい

設置の際に

- いたずらで利用させない工夫を設置側のお客様で行って下さい。(利用時「声掛け必要!」の注意の貼り出しなど)
- 皆様の助け合い思いやりの心で善意でご利用頂ける事を心よりお願い申し上げます。

販売元