



- サポートサイン ショートストレッチャータイプ (SPS-STANKA-WB) 取扱説明書 -

可変式サインスタンド 非常搬送用担ストレッチャースタンド看板

サポートサイン この看板は緊急時、非常用ストレッチャーとして使用する事ができます。 特許第 6039125 号

はじめに、この度はTOKISEI商品“サポートサイン”のご購入ありがとうございます。
ご使用前に、この説明書を必ずお読み頂き、正しくご使用下さい。

警告

- ・あくまでも緊急時に救急車が入れる場所まで対象者を運ぶためのストレッチャーです。使用案内のボードをごらん頂き正しくご利用下さい。
- ・看板としてご利用頂く場合は、設置場所がしっかりと水平でない、又は強風を受ける等転倒の恐れがある場合はご使用にならないで下さい。

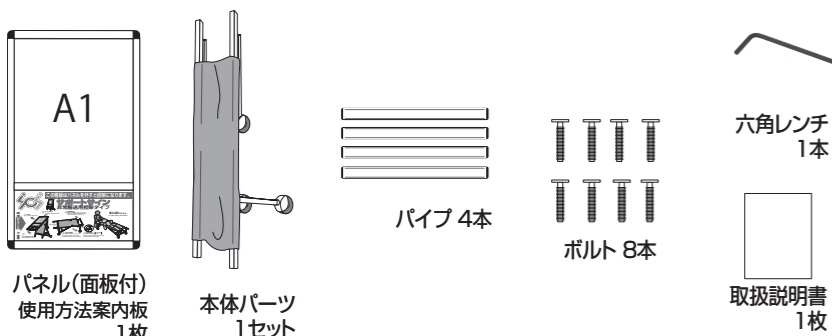
注意

- ・パネル部分は雨など濡れても大丈夫ですが防水性能はありません。
- ・緊急時に一旦取り外したパネル部分は破損が無ければ再度取り付け可能です。背面の金具等をチェックし何度もご利用下さい。
- 【重要】人に乗せるシート部分(ターポリン)は耐久年数があります(交換は販売元にお問合せ下さい)



セット内容

はじめに、梱包内容が揃っているかをご確認下さい。

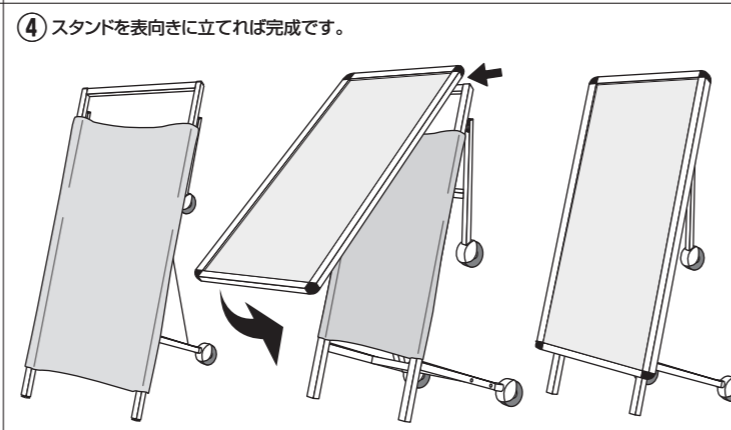
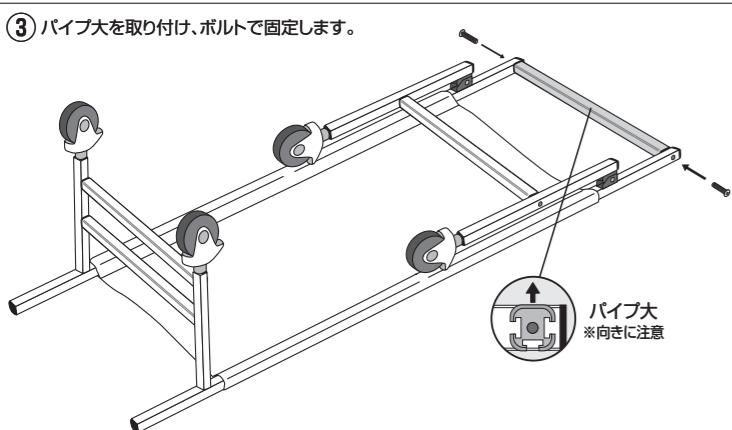
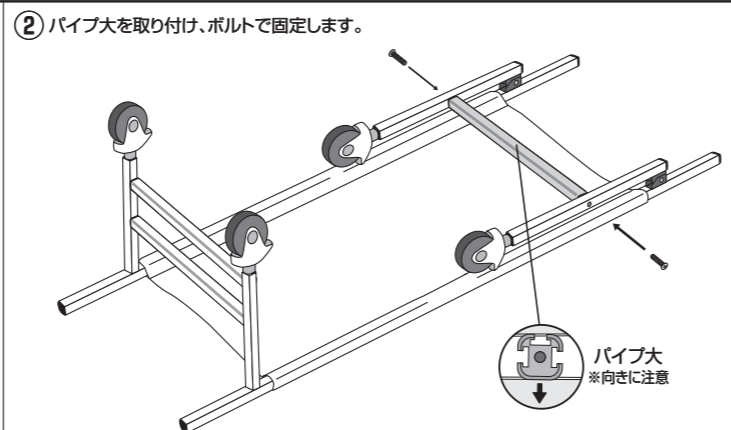
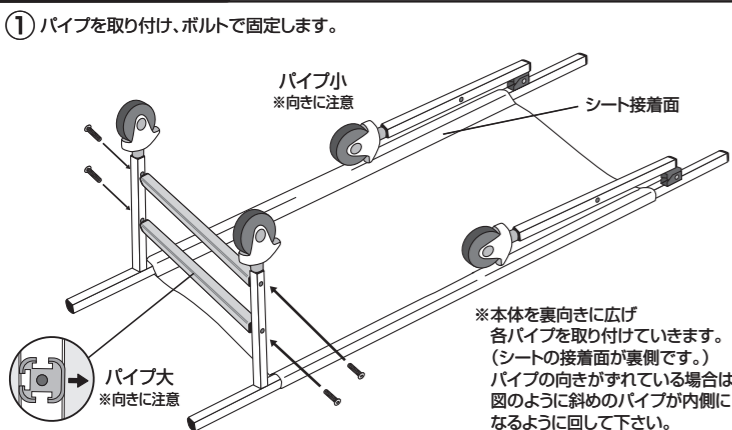


- ※ 手順にそって組立を行っていきます。組立の際には付属の六角レンチでボルトが動かなくなるまで締め込んで下さい。
- ※ 本商品は屋外対応ですが、防水機能はございません。
- ※ また、本製品は防災機器としての機能を損なわない様定期的にビスの緩みやフレームの歪みなどをご確認頂く事をお願いいたします。

組立方法

【ご注意】フレームを組立の際にパイプの向きにご注意下さい。(右図参照) 組立の際はボルトを付属の六角レンチで動かなくなるまで締め込んで下さい。

図パイプには三辺に溝があり1辺だけ溝がありません。取り付けの際に向きをご確認下さい。

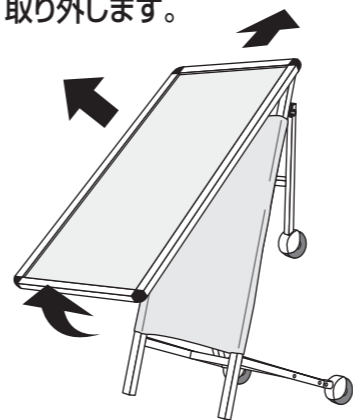


ストレッチャーとしてのご利用方法

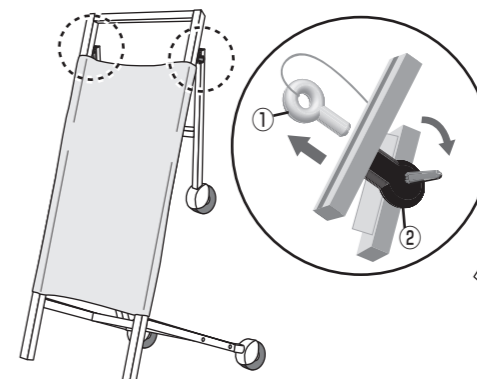
緊急時に非常用ストレッチャーとして活用して頂く事ができます。

簡単4STEPで変身

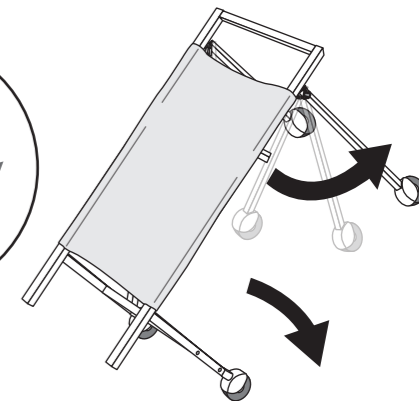
① パネルを手前に持ち上げ、上にスライドさせるようにして取り外します。



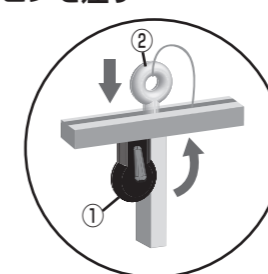
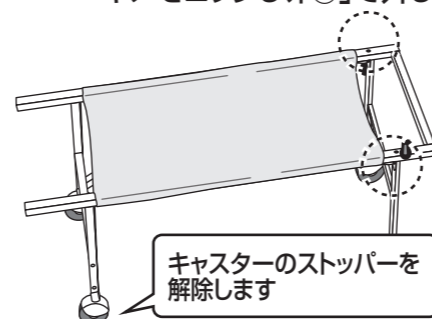
② 上側2本の安全ピンを抜き、2箇所ギアのロックを外す。



③ 脚部を開きながら静かに倒します。



④ 脚部が本体と直角になるようにしてギアをロックし、「②」で外したピンを差す



約100kgまで搬送できます

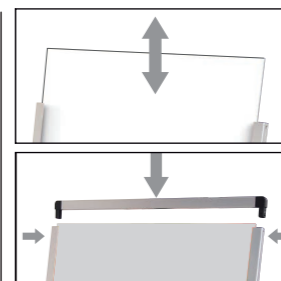
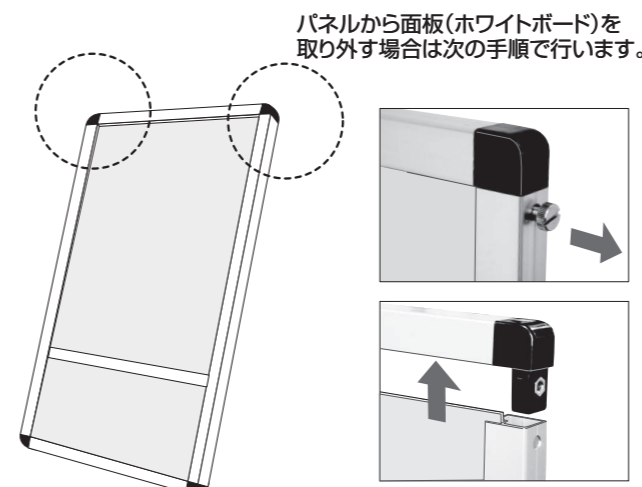
ストレッチャーへの変形方法



ストレッチャーに変形させる方法は、QRコードより動画でご覧頂けます。(YouTubeが開きます)

面板の交換方法

パネルの上部はホワイトボード看板としてご利用頂けます。水性マーカーでの書き消し、マグネットの利用が可能です。



- 2) ネジを外した状態でフレームの上辺を引きあげ取り外します。
 - 3) フレームの溝に沿ってホワイトボードをゆっくり持ち上げて下さい。(その際にホワイトボードの切り口にご注意下さい)
- おすすめ** オプションの亚克力板A1サイズをプラスするとポスター展示ができます。
※ ビスはしっかり締め、固定して下さい。

マーカーボードの取り扱い

ボードへ書き込む際は、必ず水性マーカーをご利用下さい。擦れて文字が消えてしまう防止対策に別売りの亚克力板をセットする事もできます。

面板のマーカーボードはマグネットを使用する事ができます。

- お手入れ方法 かるく水拭きしその後、乾拭きして下さい。



脚部を開く際の指づめ注意



脚部を開く際は、必ずキャスター部のパイプを持って開閉してください。ギア付近を持つと手や指を挟む可能性があり危険です。



ご使用についてのお願い

- ・あきらかに医師や救急隊員の判断が必要と思われる対象者には安静を守りむやみに移動させないで下さい。
- ・人の他に救援物資(水タンク等)を運ぶ際には、ターポリン素材の性質状、伸びる点等に考慮し積み方を注意して下さい

設置の際に

- ・いたずらで利用させない工夫を設置側のお客様で行って下さい。(利用時「声掛け必要!」の注意の貼り出しなど)
- ・皆様の助け合い思いやりの心で善意でご利用頂ける事を心よりお願い申し上げます。